



EUROPA-FACHBUCHREIHE
für Metallberufe

Technisches Zeichnen Technische Kommunikation

Grund- und Fachbildung Metall

Informationsband

10. Auflage

Europa-Nr.: 12814

VERLAG EUROPA-LEHRMITTEL · Nourney, Vollmer GmbH & Co. KG
Düsseldorf Straße 23 · 42781 Haan-Gruiten

Bearbeiter der technischen Kommunikation, Grund- und Fachbildung:

Schellmann, Bernhard
Stephan, Andreas

Wangen i. A.
Marktoberdorf

Leiter des Arbeitskreises:
Bernhard Schellmann

Wangen i. A.

Bildbearbeitung:

Zeichenbüro des Verlages Europa-Lehrmittel, 73760 Ostfildern

Weitere Bildbearbeitung:

Grafische Produktionen Jürgen Neumann, 97222 Rimpar

Diesem Zeichenlehrgang wurden die neuesten Ausgaben der Normen zugrunde gelegt. Verbindlich sind jedoch nur die Normblätter selbst. Sie können von Beuth-Verlag GmbH, Burggrafenstraße 6, 10787 Berlin, bezogen werden.

10. Auflage 2019
Druck 5 4 3 2 1

Alle Drucke derselben Auflage sind parallel einsetzbar, da sie bis auf die Korrektur von Druckfehlern untereinander unverändert sind.

ISBN 978-3-8085-1590-7

Alle Rechte vorbehalten. Das Werk ist urheberrechtlich geschützt. Jede Verwertung außerhalb der gesetzlich geregelten Fälle muss vom Verlag schriftlich genehmigt werden.

© 2019 by Verlag Europa-Lehrmittel, Nourney, Vollmer GmbH & Co. KG, 42781 Haan-Gruiten
<http://www.europa-lehrmittel.de>

Satz: Grafische Produktionen Jürgen Neumann, 97222 Rimpar
Umschlag: Grafische Produktionen Jürgen Neumann, 97222 Rimpar
Druck: mediaprint solutions GmbH, 33100 Paderborn

Vorwort

Die Zeichnung ist das ursprünglichste und zugleich einfachste Informations- und Verständigungsmittel der Welt. Gerade in der Technik können mit der Zeichnung komplexe Sachverhalte übersichtlich dargestellt werden. Ergänzt wird die technische Zeichnung durch Arbeitspläne, Betriebsanleitungen, Montagepläne und Schaltungsunterlagen. Die Verknüpfung der technischen Unterlagen ist die Basis für die Herstellung und Nutzung von Bauteilen.

Richtiges Verständnis für die verschiedenen technischen Kommunikationsmittel entsteht dann, wenn wir diese in der Praxis anwenden können und ihren Einsatz und Nutzen dann verstehen. Viele Hinweise in diesem Theorieband werden nicht gleichzeitig auftreten. Jeder praktische Anwendungsfall bringt neue zeichentechnische und arbeitsplanerische Herausforderungen hervor und der Lernende entwickelt sich und sein Verständnis mit der Verschiedenartigkeit der technischen Probleme.

Die technische Entwicklung im Maschinenbau und die immer umfangreichere nationale und internationale Normung bewirken, dass die Anforderungen an den Metallfacharbeiter bezüglich Lesen und Verstehen technischer Kommunikationsmittel ständig zunimmt.

Neben der Darstellung von Einzelheiten sind z. B. das Verständnis des Zusammenwirkens mehrerer Bauteile und Kenntnisse über deren Herstellung und ihre Verarbeitung von zunehmender Bedeutung. Die vorliegende Grund- und Fachbildung des Lehrganges Technisches Zeichnen / Technische Kommunikation enthält daher als wesentliche Gesamtziele einerseits die normgerechte Ausführung technischer Zeichnungen, andererseits das Erkennen des technischen Gehalts genormter Darstellungen sowie das Erfassen von Zusammenhängen dargestellter Baugruppen.

Der Lehrgang Technisches Zeichnen / Technische Kommunikation wurde für den Gebrauch an beruflichen Schulen im Berufsfeld Metalltechnik einschließlich Technische Zeichner entwickelt. Der Lehrgang eignet sich darüber hinaus für die Grundausbildung im Technischen Zeichnen an Fachschulen, Technischen Gymnasien, Fachoberschulen, in der betrieblichen und überbetrieblichen Aus- und Weiterbildung, sowie zum Selbststudium.

Der Inhalt des Lehrganges berücksichtigt die derzeit gültigen deutschen und internationalen Normen und ist weitgehend auf den Rahmenlehrplänen der KMK aufgebaut. In dieser **10. Auflage** wurden Normänderungen speziell bei den Maßtoleranzen, Schnittwerte, Rauwerte und Werkstoffe auf den neuesten Stand gebracht. Im Kapitel 8 wird das Thema Geometrische Produktspezifikation ausführlich dargestellt. Darüber hinaus finden Sie im Anhang wieder ein aktualisiertes Normenverzeichnis.

Die dazu passenden Arbeitsblätter Grundstufe (Europa-Nr. 12911) und Fachstufe (Europa-Nr. 13519) enthalten eine große Auswahl an Übungsaufgaben, die nach Schwierigkeitsgrad und Lernfeldern in der Metalltechnik geordnet sind. Sie ergänzen die Testaufgaben und fördern die Beherrschung zeichnerischer Fähigkeiten und das Verständnis für technische Dokumentationen, wie z. B. Arbeits- und Montagepläne. Abgerundet werden die Einzelaufgaben durch Projektaufgaben, welche gleichzeitig den Prüfungscharakter der Lernfeldprüfungen in der Metalltechnik abdecken. Zu den Arbeitsblättern kann jeweils ein Lösungsband bestellt werden.

Verbesserungsvorschläge können dem Verlag und damit den Autoren unter der Verlagsadresse oder per E-Mail (lektorat@europa-lehrmittel.de) gerne mitgeteilt werden.

Inhaltsverzeichnis

1	Grundlagen der technischen Kommunikation	5	8.4	Zusammenhang zwischen Maß-, Form- und Lagetoleranzen, Tolerierungsgrundsätze.....	95
1.1	Technische Zeichnungen.....	5	8.5	Geometrische Tolerierung für andere als lineare Maße (DIN EN ISO 14405-2)	99
1.2	Allgemeine Darstellungsregeln für technische Zeichnungen	8	8.6	Oberflächenangaben in Zeichnungen.....	101
1.3	Arbeitspläne	10	9	Darstellung unlösbarer Verbindungen	106
1.4	Normen in der technischen Kommunikation	10	9.1	Allgemeines	106
1.5	Grafische Darstellungen.....	11	9.2	Sinnbilder	106
1.6	Schaltpläne.....	11	9.3	Bezugszeichen.....	106
1.7	Zeichengeräte	12	9.4	Lage und Eintrag von Sinnbildern.....	107
1.8	Rechnerunterstütztes Zeichnen und Konstruieren.....	13	9.5	Bemaßung der Nähte	107
1.9	Zeichnungsnormen	14	9.6	Ergänzende Angaben	108
1.10	Geometrie.....	17	9.7	Beispiele	109
1.11	Überprüfen Sie Ihr Wissen.....	19	9.8	Klebeverbindungen	109
2	Normschrift	20	9.9	Überprüfen Sie Ihr Wissen.....	110
2.1	Normschrift nach DIN EN ISO 3098.....	20	10	Darstellung von Maschinenelementen	111
2.2	Überprüfen Sie Ihr Wissen.....	21	10.1	Darstellung von Zahnrädern.....	111
3	Linien in technischen Zeichnungen	22	10.2	Darstellung von Stiften	113
3.1	Allgemeines	22	10.3	Darstellung von Passfederverbindungen	114
3.2	Linienarten	22	10.4	Darstellung von Federn.....	115
3.3	Linienbreiten	22	10.5	Darstellung von Wälzlagern.....	116
3.4	Liniengruppen.....	22	10.6	Darstellung von Wellendichtringen.....	116
3.5	Längen von Linienelementen	23	10.7	Darstellung von Sicherungsringen.....	117
3.6	Zeichnerische Hinweise	24	10.8	Darstellung von Rändeln.....	117
3.7	Rangfolge beim Überdecken von Linien.....	24	10.9	Überprüfen Sie Ihr Wissen.....	117
3.8	Anwendung von Linien und Anwendungsbeispiele.....	25	11	Schaltungsunterlagen	119
3.9	Freihandzeichnen.....	27	11.1	Übersicht	119
3.10	Überprüfen Sie Ihr Wissen.....	29	11.2	Grundregeln für das Zeichnen von Schaltplänen	120
4	Normalprojektion	30	11.3	Pneumatische und hydraulische Schaltpläne	120
4.1	Allgemeines	30	11.4	Stromlaufpläne	122
4.2	Ansichten.....	30	11.5	Funktionspläne.....	122
4.3	Darstellung von Bruchkanten	32	11.6	Schaltalgebra	123
4.4	Besondere Darstellungen.....	33	11.7	Logiktablelle	123
4.5	Konstruktion der Ansichten	34	11.8	Speicherprogrammierte Steuerungen (SPS).....	124
4.6	Blatteinteilung.....	34	11.9	Beispiele für die Lösung von Steuerungsaufgaben.....	125
4.7	Überprüfen Sie Ihr Wissen.....	34	11.10	Überprüfen Sie Ihr Wissen.....	127
4.8	Axonometrische Projektionen	35	12	Grafische Darstellungen	128
4.9	Grundkörper.....	36	12.1	Allgemeines	128
4.10	Werkstücke mit prismatischer Grundform	36	12.2	Kartesisches Koordinatensystem	128
4.11	Überprüfen Sie Ihr Wissen.....	37	12.3	Polarkoordinatensystem	128
4.12	Werkstücke mit zylindrischer Grundform	38	12.4	Flächendiagramme.....	128
4.13	Isometrische Projektion von Zylindern und Kreisen.....	40	12.5	Grafische Werkzeuge des Qualitäts- und Projektmanagements.....	129
4.14	Dimetrische Projektion von Zylindern und Kreisen	41	12.6	Grafische Hilfsmittel der statistischen Auswertung kontinuierlicher Merkmale	132
4.15	Überprüfen Sie Ihr Wissen.....	41	12.7	Überprüfen Sie Ihr Wissen.....	134
5	Schnittdarstellung	43	13	CAD/CAM	135
5.1	Grundlagen	43	13.1	Der CAD-Arbeitsplatz.....	135
5.2	Kennzeichnung der Schnittflächen.....	43	13.2	Handhabung von CAD-Systemen.....	135
5.3	Arten von Schnitten.....	44	13.3	Arbeitsbeispiele	139
5.4	Schnittverlauf.....	45	13.4	3D-CAD	143
5.5	Besondere Darstellungen.....	45	13.5	Überprüfen Sie Ihr Wissen.....	145
5.6	Überprüfen Sie Ihr Wissen.....	47	14	Schnitte und Durchdringungen	146
6	Maßeintragungen in Zeichnungen	48	14.1	Grundlagen	146
6.1	Grundlagen der Maßeintragung.....	48	14.2	Schnitte und Durchdringungen anprismatischen Werkstücken	146
6.2	Elemente der Maßeintragung.....	51	14.3	Schnitte und Durchdringungen an zylindrischen Werkstücken	147
6.3	Grundregeln für die Maßeintragung.....	52	14.4	Schnitte und Durchdringungen an kegeligen Werkstücken.....	150
6.4	Anordnung der Maße	53	14.5	Überprüfen Sie Ihr Wissen.....	154
6.5	Arten der Maßeintragung	56	15	Abwicklungen	156
6.6	Überprüfen Sie Ihr Wissen.....	58	15.1	Wahre Länge von Strecken oder Kanten	156
6.7	Keil, Kegel und Pyramide.....	60	15.2	Grundlagen der Abwicklungen.....	158
6.8	Härteangaben.....	62	15.3	Abwicklungen von prismatischen Werkstücken	159
6.9	Werkstückkanten.....	63	15.4	Abwicklungen von pyramidenförmigen Werkstücken	160
6.10	Maßeintragung bei Werkstücken mit zylindrischer Grundform	65	15.5	Abwicklungen von zylindrischen Werkstücken	162
6.11	Überprüfen Sie Ihr Wissen.....	66	15.6	Abwicklungen von kegeligen Werkstücken	163
6.12	Vereinfachte Darstellung von Zentrierbohrungen	67	15.7	Abwicklung eines Rohrabzweiges.....	164
6.13	Freistiche	67	15.8	Abwicklung eines Übergangskörpers	165
7	Gewindedarstellung	68	16	Anwenden von Tabellen- und Normblattwerten	166
7.1	Sichtbare Gewinde	68	16.1	Überprüfen Sie Ihr Wissen.....	175
7.2	Verdeckte Gewinde.....	68	17	Fertigungs- und Arbeitsplanung	177
7.3	Gewindelänge.....	69	17.1	Grundlagen	177
7.4	Gewindeenden	69	17.2	Planung eines Arbeitsauftrages.....	177
7.5	Zusammengeschraubte Teile.....	70	17.3	Planung der Montage.....	180
7.6	Maßeintragung	70	17.4	Fertigungsplanung für ein Kegelradritzel	181
7.7	Darstellung von Schrauben	71	17.5	Planung der Montage eines Winkelgetriebes.....	185
7.8	Darstellung von Senkungen.....	72	Sachwortverzeichnis	193	
7.9	Vereinfachte Darstellungen.....	73	Übersicht der Normen	197	
7.10	Überprüfen Sie Ihr Wissen.....	74			
8	Geometrische Produktspezifikation (GPS)	76			
8.1	Grundlagen der GPS	76			
8.2	Längenmaßtoleranzen in Zeichnungen (vgl. DIN EN ISO 286, DIN EN ISO 14405-1).....	78			
8.3	Form- und Lagetolerierung (Geometrische Tolerierung)	84			

1 Grundlagen der technischen Kommunikation

1 Grundlagen der technischen Kommunikation

Informationen über technische Sachverhalte können wegen ihrer Komplexität in den wenigsten Fällen allein durch Sprache oder Schrift übermittelt werden. Zum besseren Verständnis verwendet man technische Zeichnungen, die den Gegenstand i. d. R. flächig darstellen. Weitere Kommunikationsmittel neben der technischen Zeichnung sind Skizzen, Projektionsdarstellungen, Explosionsdarstellungen, Arbeitspläne, Stücklisten, Normblätter, sowie beispielsweise gerenderte Darstellungen mit Oberflächentexturen aus einem 3D-Konstruktionsprogramm. Diagramme, Schaltpläne, Tabellen und technische Dokumentationen ergänzen die vielfältige Palette der Kommunikationsmittel.

1.1 Technische Zeichnungen

Technische Zeichnungen stellen von einem Werkstück, einer Baugruppe oder einer komplexen Anlage die Form, Maße sowie Größenverhältnisse, Aufbau und Funktion dar. Nach dem Inhalt der Zeichnung unterscheidet man die Skizze, Teilzeichnung, Sammelzeichnung, Baugruppen- und Gesamtzeichnung, Projektionsdarstellung und Explosionszeichnung.

1.1.1 Skizze

Skizzen (Bild 1) sind meist freihändig und nicht maßstabgetreu gefertigte Zeichnungen. Sie werden für einfache Einzel- und Reparaturaufträge, zur Unterstützung mündlicher Erläuterungen, sowie zum Dokumentieren von technischen Sachverhalten benötigt.

1.1.2 Teilzeichnungen

Teilzeichnungen dienen als Grundlage für die Fertigung von Werkstücken (Bild 2). Sie beinhaltet die Informationen zur Form des Bauteils, Maße, Toleranzen, Oberflächenangaben, Bearbeitungsvorschriften und den Werkstoff. Die Darstellung des Bauteils erfolgt nach Möglichkeit in der **Fertigungslage**. Für **Normteile** werden keine Teilzeichnungen erstellt. Die Angaben für die Herstellung und Anwendung der Normteile gehen aus den Normblättern hervor.

Um eine getrennte Fertigung verschiedener Teile zu ermöglichen, wird für jedes Teil ein eigenes Zeichenblatt verwendet. Dieses System der getrennten Zeichenblätter wird als **Teilblattsystem** bezeichnet.

Ausnahmen bilden beispielsweise die Schweißzeichnungen (Bild 3), bei denen auf einem Zeichenblatt mehrere Bauteile in zusammengeschweißtem Zustand dargestellt und bemaßt werden.

Teilzeichnungen sind auch die Grundlage für die Erstellung von Arbeitsplänen und der Kalkulation.

1.1.3 Sammelzeichnungen

Sammelzeichnungen (Bild 4) enthalten alle Teile einer Baugruppe ohne Berücksichtigung ihrer räumlichen Lage zueinander.

5 Abstandschraube C45E+QT

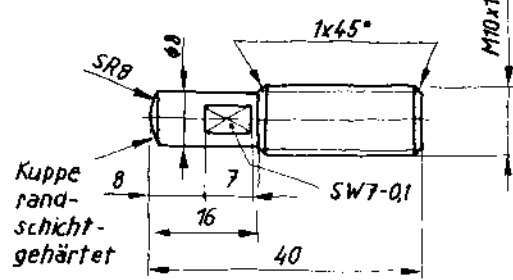


Bild 1

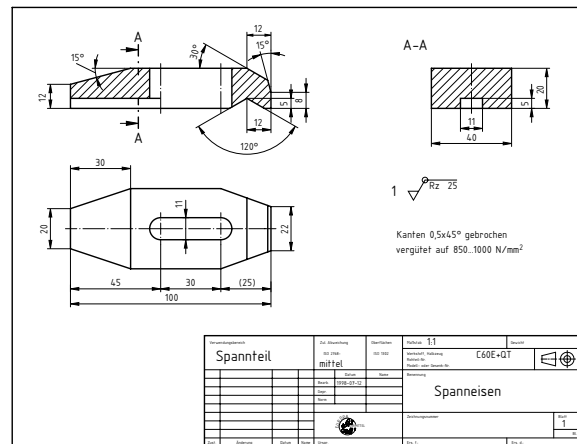


Bild 2

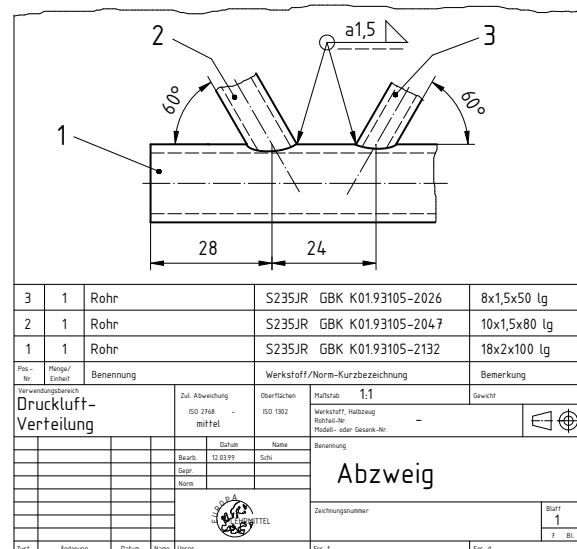


Bild 3

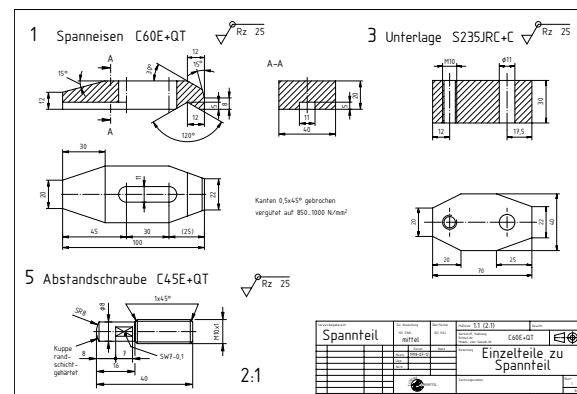


Bild 4

1 Grundlagen der technischen Kommunikation

1.1.4 Baugruppenzeichnung

In einer Baugruppenzeichnung werden mehrere Bauteile und Normteile in zusammengebautem Zustand abgebildet. Neben der Darstellung in einer oder mehreren Ansichten besteht die Baugruppenzeichnung (Bild 1) aus dem Schriftfeld und der Stückliste. Alle Einzelteile werden mit Positionsnummern versehen, um sie in der Stückliste der entsprechenden Benennung und Bezeichnung zuzuordnen.

Bei der Darstellung der zu einer Baugruppe zusammengefassten Bauteile kommt es besonders auf die räumliche Anordnung und das Zusammenwirken an. Baugruppenzeichnungen entstehen aus Entwürfen der Konstruktion. Sie werden zum Herauszeichnen von Einzelheiten (Teilzeichnungen), als Vorlage für den Zusammenbau (Montage) und als Informationsmittel für Wartung und Instandsetzung verwendet.

Die Darstellung der Einzelteile in Baugruppenzeichnungen ist meist maßstabsgetreu. Durch Kopieren oder durch die Wiedergabe gespeicherter Daten treten vielfach Maßabweichungen auf. Deshalb ist das Abmessen von Maßen aus der Baugruppenzeichnung zum Erstellen von Einzelteilzeichnungen nicht empfehlenswert. Schon geringe Maßabweichungen führen bei tolerierten Maßen zu erheblichen Fehlern und zu Ausschuss in der Fertigung.

Baugruppenzeichnungen werden auch als Gruppenzeichnungen oder als Zusammenbauzeichnungen bezeichnet. Sie werden häufig in Ersatzteilkatalogen und Bedienungsanleitungen verwendet.

1.1.5 Gesamtzeichnung

Als Gesamtzeichnung bezeichnet man die Darstellung vollständiger Anlagen, Maschinen, Geräte in zusammengebautem Zustand. Nach DIN 199 sind auch Baugruppen als Gesamtzeichnung anzusehen. Das Winkelgetriebe (Bild 2) bildet eine in sich abgeschlossene Baugruppe einer Antriebseinheit, die Darstellung ist gleichzeitig die Gesamtzeichnung des Getriebes. Die Baugruppe wird dann beispielsweise durch die Baugruppenzeichnung „Kegelradritzel“ herausgestellt (Bild 3).

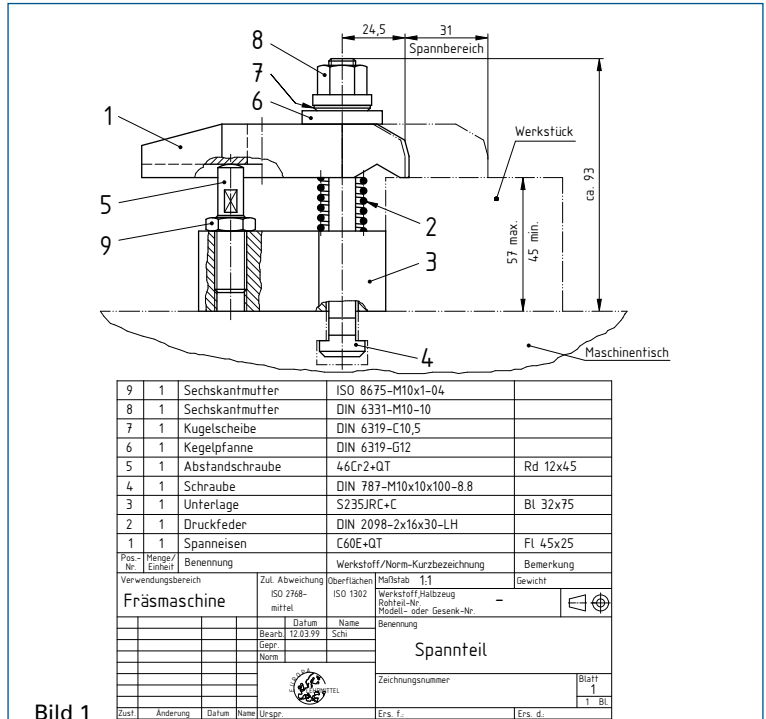


Bild 1

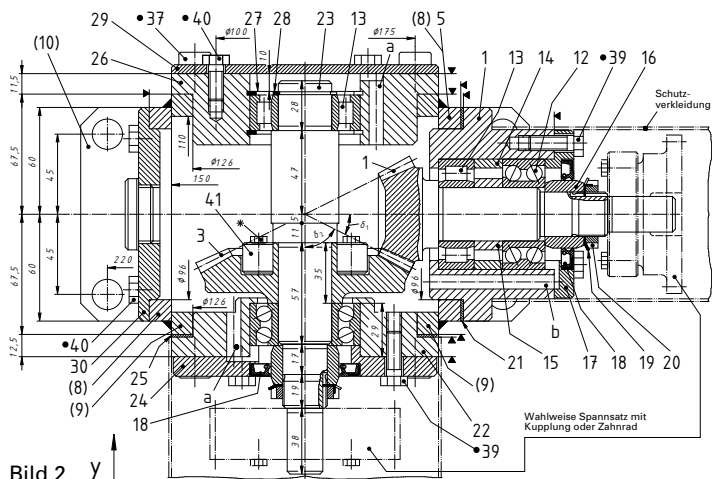


Bild 2

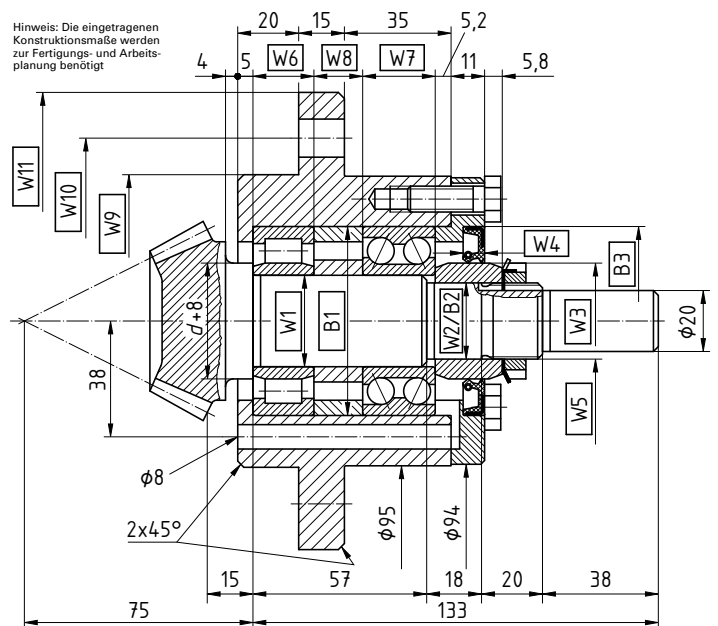


Bild 3

1 Grundlagen der technischen Kommunikation

1.1.6 Explosionszeichnung

Die Explosionsdarstellung ist eine besondere Form einer Gesamtzeichnung. Sie zeigt die Teile einer Baugruppe räumlich so angeordnet, dass ihre Zusammengehörigkeit und Ordnungsstruktur besonders veranschaulicht wird (Bild 1).

Aufgrund ihrer großen Übersichtlichkeit eignet sie sich zur Darstellung komplexer technischer Sachverhalte (Bild 3). Explosionszeichnungen werden vielfach als Medium im Kundengespräch eingesetzt, aber auch als Überblicksdarstellungen in Bedienungsanleitungen und Ersatzteilkatalogen.

Auf der Basis von Explosionszeichnungen lassen sich Montage- und Demontagevorgänge besser planen und die Abfolgeschritte sicherer beschreiben.

Die Explosionsdarstellung wird in CAD-Programmen aus den Einzeldateien in einer Projektion zusammengestellt. Eine Weiterentwicklung der Explosionsdarstellung bildet die gerenderte Darstellung der zusammengesetzten Baugruppe mit nachempfundenen Oberflächenmerkmalen (Bild 2). Um Details besser kenntlich zu machen, werden die Abbildungen an verschiedenen Stellen geschnitten bzw. ohne Gehäuse dargestellt.

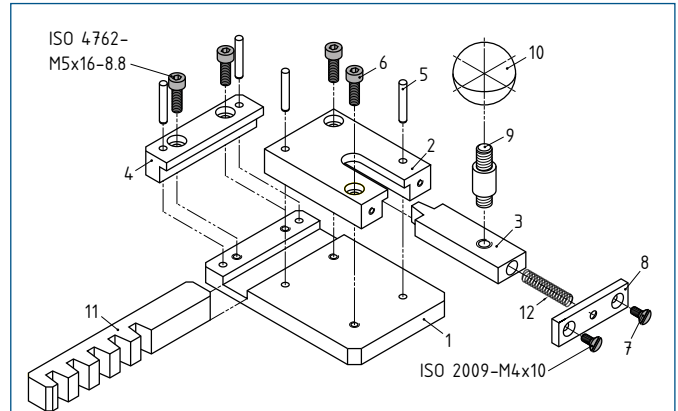


Bild 1

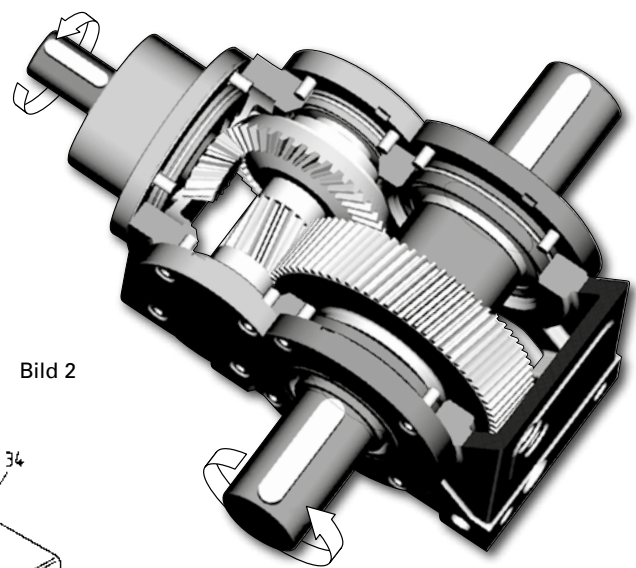


Bild 2

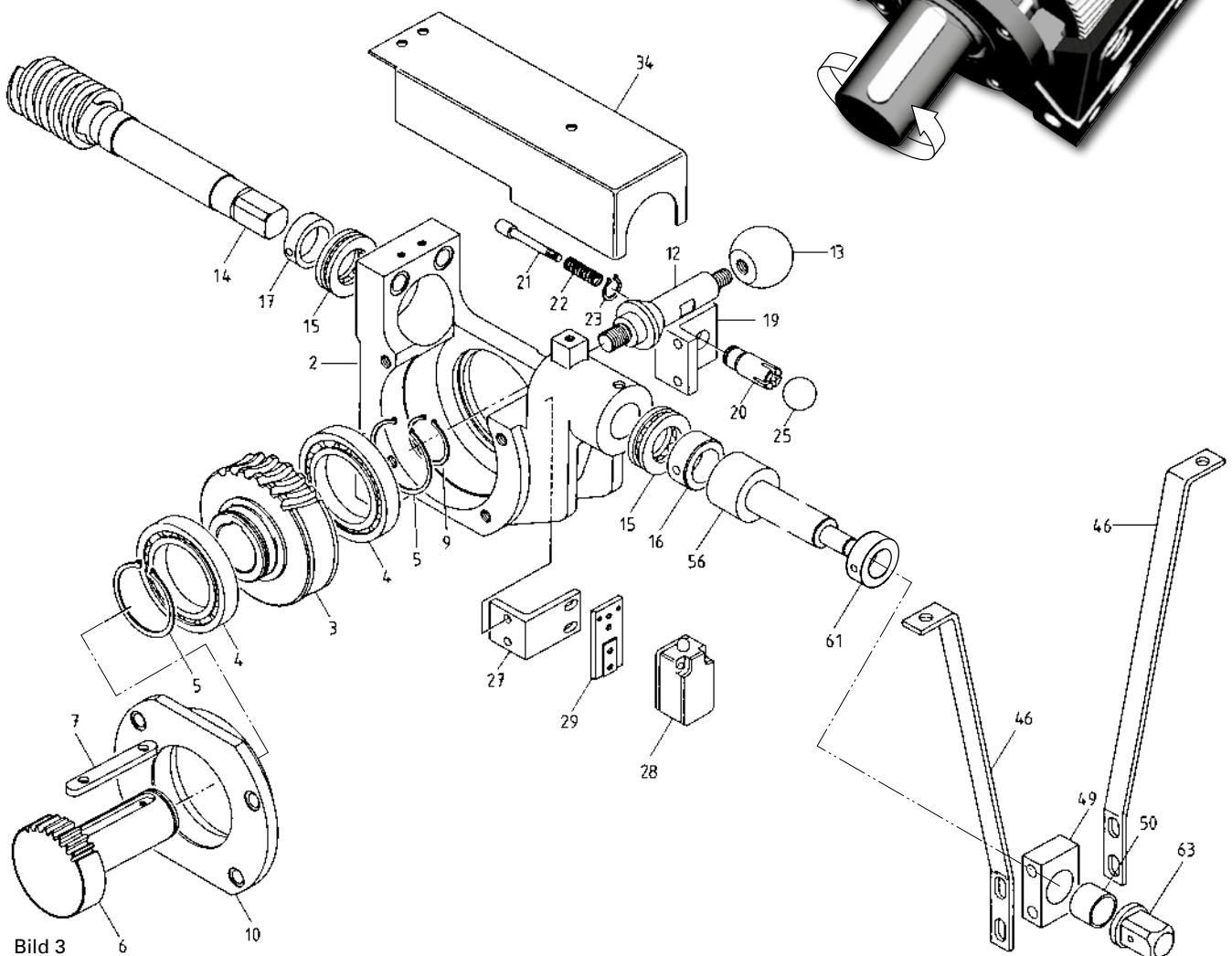


Bild 3

1 Grundlagen der technischen Kommunikation

1.2 Allgemeine Darstellungsregeln für technische Zeichnungen

Gebrauchslage

Bei Gesamt- und Baugruppenzeichnungen kommt es darauf an, die Funktion und das Zusammenwirken der einzelnen Teile zu erkennen. Damit das Erkennen keine Schwierigkeiten bereitet, werden sie in der Gebrauchslage gezeichnet (Bild 1).

Fertigungslage

Bauteile werden in einer Teilzeichnung so dargestellt, wie sie gefertigt werden (Bild 2). Bei Drehteilen ist die Werkstücksymmetrieachse in Richtung der Spindelachse gelegt, bei Frästeilen entspricht die Draufsicht dem Blick auf den Maschinentisch.

Angrenzende Teile

Zur Verdeutlichung des Zusammenhangs können angrenzende Teile mit dargestellt werden. Solche angrenzenden Teile werden mit schmalen Strich-Zweipunktlinien gezeichnet (Bild 1).

Maßeintragungen

Alle Fertigungsmaße werden in Teilzeichnungen vorgenommen. Maßeintragungen in Gruppen- und Gesamtzeichnungen werden nur dann vorgenommen, wenn sie für den Zusammenbau oder die Funktion der Baugruppen wesentlich sind. Das betrifft vor allem Montage-, Funktions- und Kontrollmaße (Bilder 1 und 3).

Schnittdarstellung

Vorzugsweise werden Baugruppenzeichnungen im Schnitt (Vollschnitt, Halbschnitt oder Teilschnitt) dargestellt (Bilder 1 und 3).

Für jedes Teil ist eine andere Schraffurrichtung (rechts- oder linkssteigend) oder ein anderer Schraffurabstand zu wählen (Bilder 1 und 3).

Positionsnummern

Jedes Einzelteil erhält eine Positionsnummer (laufende Nummer). Die Positionsnummern der Baugruppenzeichnung müssen mit den Positionsnummern der Stückliste und der zugehörigen Teilzeichnungen übereinstimmen (Bild 1).

Positionsnummern müssen von anderen Angaben auf der Zeichnung deutlich unterscheidbar sein. Dies wird durch entsprechend große Schriftzeichen (z. B. doppelt so groß wie die Maßeintragung, Bild 1) oder durch Umkreisung mit schmalen Volllinien erreicht (Bild 3).

Positionsnummern werden außerhalb der Umrisslinien der entsprechenden Teile nebeneinander oder senkrecht übereinander eingetragen (Bilder 1 und 3).

Hinweislinien

Eine Hinweislinie verbindet die Positionsnummer mit dem zugehörigen Teil (Bilder 1 und 3). Sie wird schräg (teilweise auch geknickt) aus der Darstellung herausgezogen.

Hinweislinien sollen enden

- mit einem Punkt innerhalb einer Werkstückfläche
- mit einem Pfeil an einer Körperkante
- ohne besondere Kennzeichnung an anderen Linien (Bild 3).

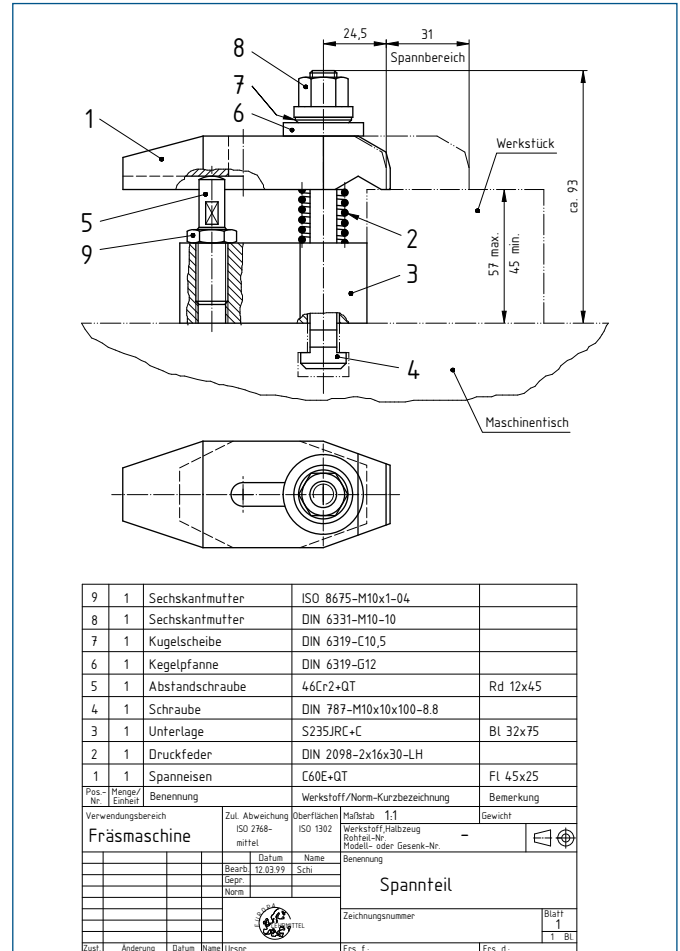


Bild 1

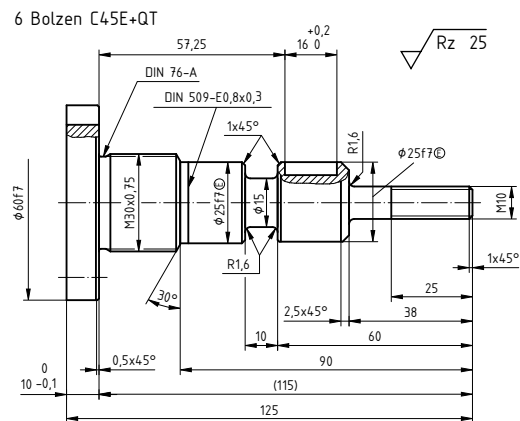


Bild 2

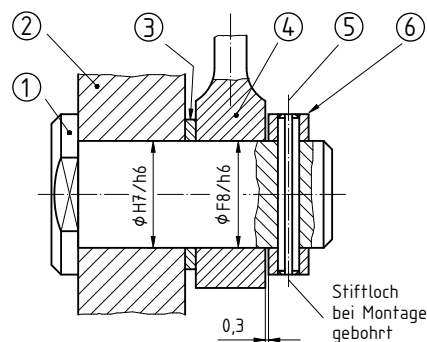


Bild 3

1 Grundlagen der technischen Kommunikation

Anordnung der Positionsnummern

Auf **übersichtliche Anordnung** der Positionsnummern ist besonders zu achten.

Bei kleinen Baugruppen können die Positionsnummern im **Uhrzeigersinn** angeordnet werden (Bild 1).

Bei größeren Baugruppen und Gesamtzeichnungen werden die Positionsnummern zu **Untergruppen** zusammengefasst. So sind z. B. in Bild 4 die Teile 2, 3, 4, 5 und 6 in der Reihenfolge der Montage aufgeführt. Sie sind eine für die Montage zusammengehörige Gruppe.

Das **Zusammenfassen** der Positionsnummern erleichtert das Aufsuchen in der Stückliste sowie das Bereitstellen der Bauteile für die Montage.

Beispiel: In Bild 3 ist die komplette Baugruppe der Sägewelle aus Bild 2 angedeutet. Die linke Lagerungsgruppe der Welle (Pos. 1) besteht aus den Positionen 7 bis 11, die rechte aus den Positionen 21 bis 33. Die Welle Pos. 1 hat einen Bezug zu beiden Seiten des Gehäuses. Vielfach sind solche Untergruppen selbstständige Baugruppen (Bild 1).

Werden **mehrere Positionsnummern** an einer Hinweislinie eingetragen, so werden sie durch Bindestrich, Schrägstrich oder Komma voneinander getrennt (Bild 1, Pos. 8 und 9).

Mehrfach vorkommende, gleiche Teile

Kommen gleiche Teile in einer Baugruppe mehrfach vor, erhalten Sie dieselbe Positionsnummer. Diese Positionsnummer kann nur einmal eingetragen werden, wenn die Eindeutigkeit gewährleistet ist. Bei großen Baugruppen werden zur besseren Erkennbarkeit die Positionsnummern gleicher Teile mehrfach eingetragen.

Einzelheiten

In Gruppen- und Gesamtzeichnungen können Einzelheiten am Werkstück, z. B. verdeckte Kanten, Fasen, Freistiche oder Kleinteile, weggelassen werden, wenn sie zum Verstehen der Funktion oder für den Anschluss an benachbarte Baugruppen nicht erforderlich sind. In Bild 1, Seite 8 wurden z. B. die Kleinteile Pos. 8 (Scheibe) und Pos. 9 (Zylinderschraube), die Freistiche an der Welle und im Gehäuse sowie die Fasen an den Teilen 1, 4 und 7 weggelassen.

Verdeckte Kanten

Verdeckte Kanten werden in Gruppen- und Gesamtzeichnungen nur dann eingezeichnet, wenn sie zum Erkennen der Bauteile erforderlich sind. So dürfen z. B. die verdeckten Kanten für Pos. 3 in Bild 4 in der Draufsicht nicht weggelassen werden, da sonst die Form von Pos. 3 nicht erkennbar wäre.

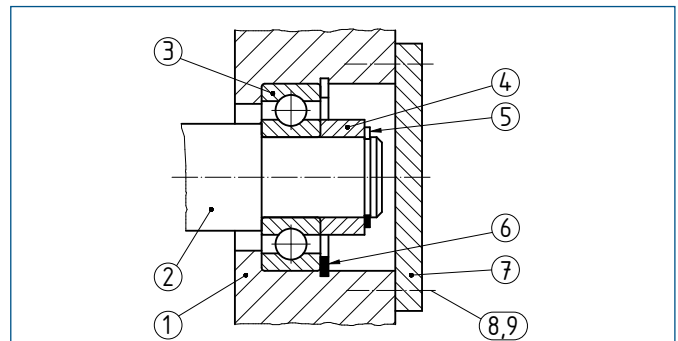


Bild 1

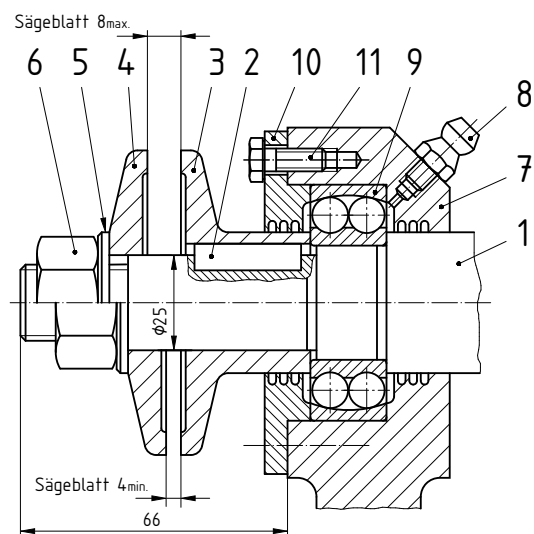


Bild 2

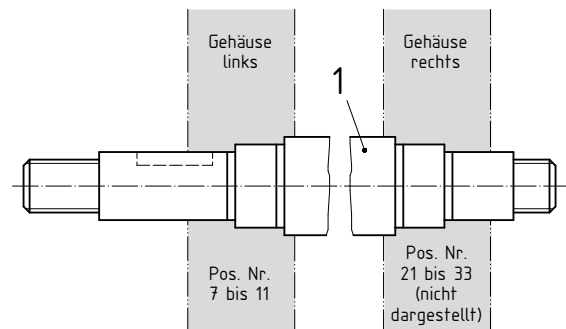


Bild 3

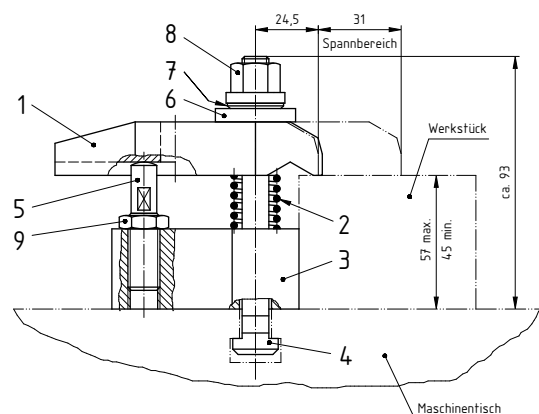


Bild 4

1 Grundlagen der technischen Kommunikation

1.3 Arbeitspläne

1.3.1 Fertigungsplan

Der Fertigungsplan (Bild 1) bildet zusammen mit der technischen Zeichnung die Grundlage für die Fertigung von Hand, mit Maschine oder zur Erstellung eines NC-Programms. Ein Fertigungsplan legt die Arbeitsschritte während der Herstellung eines Bauteils fest. Im Plan enthalten sind die technischen Angaben zum Werkzeug, zum Spannmittel, Schnittgeschwindigkeiten, Vorschübe und Zustellung.

Voraussetzung für die Erstellung eines Arbeitsplanes sind eine Teilzeichnung, welche die erforderlichen geometrischen Informationen enthält, die Kenntnis über die technologischen Möglichkeiten, wie die im Moment vorhandene Maschine, Werkzeuge, Spannungsbedingungen, sowie entsprechende Erfahrungen im Fertigungsablauf.

1.3.2 Montageplan

Die Arbeitsschritte für den Zusammenbau von Einzelteilen zu einer Baugruppe werden in einem Montageplan beschrieben. In tabellarischer Form werden die Abfolge und die erforderlichen Werkzeuge und Hilfsmittel festgehalten. Eine übersichtliche Variante zur Beschreibung der Montagefolge stellt das Struktogramm dar (Bild 2).

1.3.3 Prüfplan

Der Prüfplan umfasst die zu prüfenden Merkmale eines Bauteils, wie z. B. Maße, Oberflächengüte, Güte von Beschichtungen. Das Prüfprotokoll (Bild 3) beinhaltet die Ergebnisse einer Messreihe und die Auswertung. Es dient zur Kontrolle der Fertigung und stellt gleichzeitig einen Qualitätsnachweis für die gefertigten Produkte im Verkauf dar.

1.4 Normen in der technischen Kommunikation

Normen enthalten verbindliche Regelungen, die als Grundlage für den Geschäftsverkehr und die Rechtsprechung dienen. In der technischen Kommunikation sind die Normen über die Gestaltung von Kommunikationsmitteln, die **Zeichnungsnormen** und die Normen über Größe und Ausführung von Werkstücken, die **Normteile**, zu beachten.

Der Inhalt von Normen wird in Normblättern veröffentlicht. Diese Normblätter tragen die Aufschrift **DIN** (Deutsches Institut für Normung) und die Ordnungsnummer (Bild 4).

Werden Normen unverändert von einem anderen Normenwerk übernommen, so hängt man die entsprechende Kurzbezeichnung an die DIN-Bezeichnung an, z. B. DIN ISO, DIN EN oder DIN EN ISO (Bild 5). Neben diesen nationalen und internationalen Normen sind noch eine Reihe weiterer Richtlinien zu beachten, z. B. die **VDI/VDE-Richtlinien** (Verein deutscher Ingenieure, Verband deutscher Elektrotechniker, Bild 6) und **Werksnormen** (Betriebsnormen).

Fertigungsplan					
Werkstück: Bolzen Werkstoff: 10SPb20			Teil-Nr.: 24-2714-0042 Anzahl: 1		
Fertigungsschritt	Beschreibung	v_c m/min	n 1/min	f mm	Spannmittel Werkzeug
1	Beidseitig planen	250	3550	0,15	Schruppdrehmeißel HC-P20 R=1,2
2	Beidseitig zentrieren	37	3550	-	Zentrierbohrer Form A $\varnothing 2$
3	Vordrehen längs $\varnothing 26 \times 84,5$	200	1400	0,25	Stirnmitnehmer, Schruppdrehmeißel HC-P20 mit R=1,2
4	Vordrehen längs $\varnothing 16 \times 39,5$	200	2240	0,25	Schruppdrehmeißel HC-P20 mit R=1,2
5	Fertigdrehen längs $\varnothing 15 \times 4,0$	300	3550	0,1	Schlichtdrehmeißel HC-P20 mit R=0,8
6	Fertigdrehen längs $\varnothing 25 \times 4,5$	300	2240	0,1	Schlichtdrehmeißel HC-P20 mit R=0,8

Bild 1

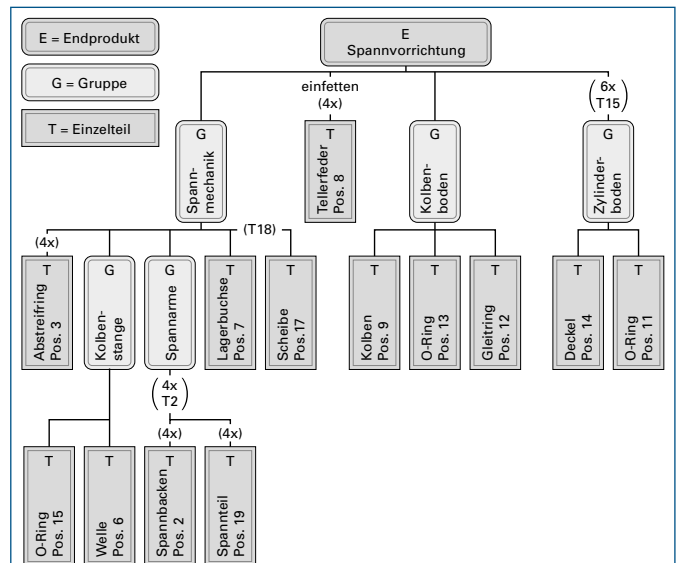


Bild 2

Prüfprotokoll				
Auftrag Nr.:	101	Teilnr.:	001	
Sachnr.:	A225-0654-011			
Bezeichnung:	Bolzen			
Prüfer:	O. Huber			
Datum:	12. 03. 99			
Nr.	Maß 1 $\varnothing 32g6$	Maß 2 $\varnothing 20h6$	Maß 3 80 + 0.1	Maß 4 30 + 0.1
0				
1	31,975	19,950	80,05	30,0
2	31,982	19,981	80,0	30,06
3	31,893	19,972	80,02	30,1

Bild 3

DEUTSCHE NORM		Dezember 2006
DIN 509		DIN
ICS 01.100.20; 25.020		Ersatz für DIN 509:1998-06
Technische Zeichnungen – Freistiche – Formen, Maße		

Bild 4

DEUTSCHE NORM		Februar 2006
DIN EN ISO 1101		DIN
ICS 17.040.20		Ersatz für DIN ISO 1101:1985-03
Geometrische Produktspezifikation (GPS) – Geometrische Tolerierung – Tolerierung von Form, Richtung, Ort und Lauf (ISO 1101:2004); Deutsche Fassung EN ISO 1101:2005		

Bild 5

DEUTSCHE NORM		November 1998
Elektrische Ausrüstung von Maschinen Teil 1: Allgemeine Anforderungen IEC 60204-1:1997 + Corrigendum 1998 Deutsche Fassung EN 60204-1:1997		DIN EN 60204-1
VDE	Diese Norm ist zugleich eine VDE-Bestimmung im Sinne von VDE 0222. Sie ist nach Durchführung des vom VDE-Vorstand beschlossenen Genehmigungsverfahrens unter nebstehenden Nummern in das VDE-Vorschriftenwerk aufgenommen und in der dtz. Elektrotechnische Zeitschrift bekanntgegeben worden.	Klassifikation VDE 0113 Teil 1

Bild 6

1 Grundlagen der technischen Kommunikation

1.5 Grafische Darstellungen

Mit Hilfe von grafischen Darstellungen (Schaubildern) werden die Zusammenhänge von veränderlichen Größen bildlich dargestellt. Je nach Art und Umfang der Größen und des Zusammenhangs wählt man unterschiedliche Darstellungsformen.

Beispiele für grafische Darstellungen:

Kreisflächendiagramm (Bild 1)

Mit einem Kreisflächendiagramm lassen sich vor allem Prozentanteile anschaulich darstellen. Der Vollkreis entspricht dem Wert von 100 %.

Schaubild (Bild 2)

Mit einem ebenen Schaubild lassen sich die Zusammenhänge von zwei Größen schnell ablesen. In einem Schaubild können mehrere Schaulinien platziert werden. Die Größen werden in einem kartesischen (rechtwinkligen) oder Polarkoordinatensystem abgetragen.

Nomogramm (Bild 3)

Nomogramme dienen der grafischen Darstellung von mathematischen Zusammenhängen. Mit ihrer Hilfe lassen sich die Ergebnisse von Rechnungen im Bild einfach ablesen.

1.6 Schaltpläne

Funktionsabläufe und Steuerungsabfolgen werden mit Hilfe von Schaltplänen dargestellt. Linien und Pfeile werden als Verbindungselemente eingesetzt.

Beispiele für Schaltpläne:

Blockschaltbild (Bild 4)

Im Blockschaltbild werden die einzelnen Bauteile schematisch als Rechteck gezeichnet. Mit Linien und Pfeilen stellt man den Wirkungsablauf dar.

RI-Fließbild (Bild 5)

Das Rohrleitungs- und Instrumentenfließschema illustriert durch grafische Symbole für Anlagenteile und Rohrleitungen sowie für Mess-, Regel- und Steuerungsfunktionen die technische Umsetzung eines Verfahrensprozesses, z. B. einer Füllstandsanlage, in der Flüssigkeit erwärmt und in Tanks umpumpt wird. Die Kontrolle erfolgt über verschiedene Sensoren.

Elektro-Pneumatik-Schaltplan (Bild 6)

Mit Hilfe von genormten Sinnbildern und Linien wird in einem Schaltplan der Zusammenhang der pneumatischen oder der elektrischen Bauteile dargestellt. Aus diesem Zusammenwirken lässt sich der Ablauf der Steuerung erkennen. Für die unterschiedlichen Medien (Druckluft, elektrischer Strom) werden jeweils eigene Pläne benötigt.

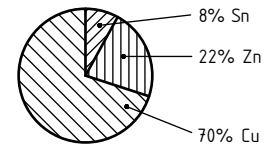


Bild 1

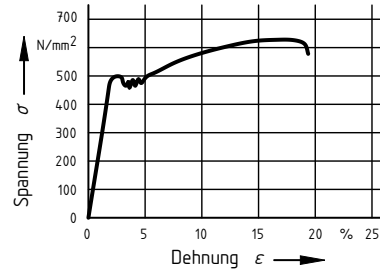


Bild 2

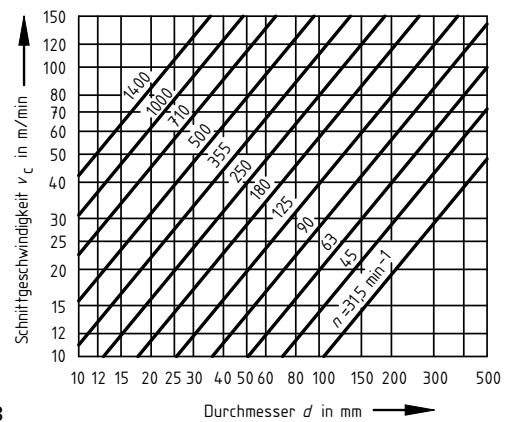


Bild 3

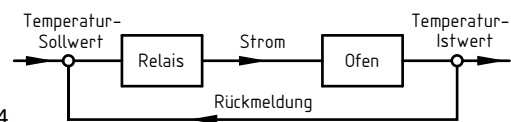


Bild 4

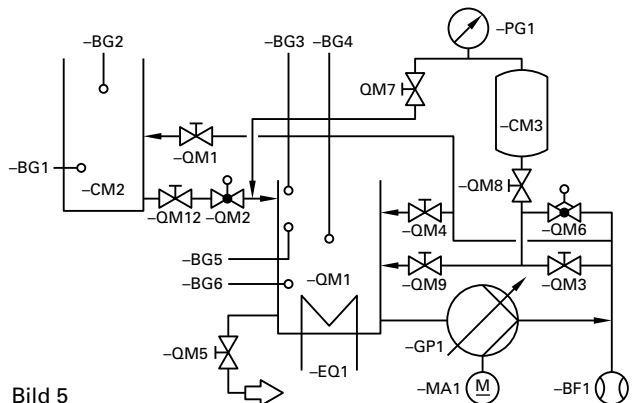


Bild 5

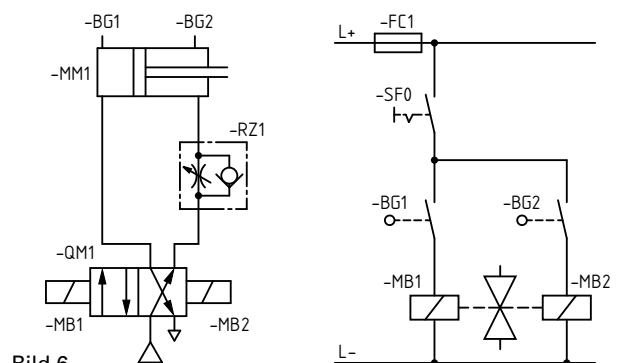


Bild 6

1 Grundlagen der technischen Kommunikation

1.7 Zeichengeräte

Die Erstellung einer technischen Zeichnung erfordert neben geometrischen Grundkenntnissen ein hohes Maß an Genauigkeit und Sauberkeit. Grundvoraussetzung dafür sind einwandfreie und sorgfältig gepflegte Zeichengeräte.

Für diesen Lehrgang und die Bearbeitung der Arbeitsblätter Grundbildung und Fachbildung werden folgende Zeichengeräte empfohlen:

- **Zeichenplatte** für Formate DIN A4 / DIN A3 (Bild 1)
- Zeichendreiecke (45°-90°-45° und 30°-60°-90°) mit Tuschekanten. Größe 150 mm bis 250 mm (Bild 2).
- Geodreieck groß, Kantenlänge 240 mm.
- Zeichenstifte (Bild 3) in verschiedenen Härtegraden (Tabelle 1) oder Minenklemmstifte mit verschiedenen Minendurchmessern 0,25 mm; 0,35 mm; 0,5 mm; 0,7 mm.

Im Allgemeinen werden folgende Härtewerte verwendet:

Härtegrad 3B zum Skizzieren.

Härtegrade 2B, B, HB zum Schreiben und Zeichnen.

Härtegrade F, H, 2H, 3H, 4H zum Zeichnen schmalere Linien und zum Zeichnen auf Transparentpapier. Zum Zeichnen auf Transparentpapier sind härtere Bleistifte erforderlich als zum Zeichnen auf Zeichenkarton.

Tabelle 1: Härtegrade von Zeichenstiften

7B	6B	5B	4B	3B	2B	B	HB	F	H	2H	3H	4H	5H	6H	7H	8H	9H
sehr weich				weich			mittel			hart			sehr hart		extrem hart		

- Zirkel, am Besten mit einer Nulleinrichtung und auswechselbarer Stahlspitze (Bild 4).
- Radierer, weiß oder farblos für Bleistift.
- Kreisschablonen (Bild 5) für Vollkreise und Radien.
- Zeichenschablonen (Bild 6) für Rundungen, Kurven, sog. Burmestersatz.
- Maßstab (Bild 7) ca. 300 mm lang für Maßstäbe 1:100, 1:20, 1:50.
- Weicher Pinsel oder Besen für Radierreste.
- Tuschefüller mit Zirkelansatz und Gelenkstück, falls Zeichnungen in Tusche ausgeführt werden sollen (Bild 8).

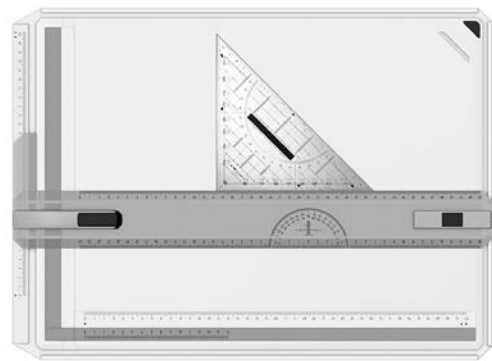


Bild 1: Zeichenplatte DIN-Format A4 mit Parallel-Zeichenschiene und Liniergerät für Normschrift

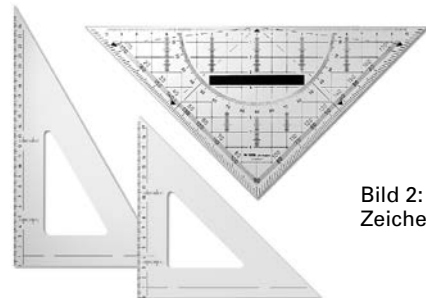


Bild 2: Zeichendreiecke

Bild 3: Zeichenstifte



Bild 4: Zirkel

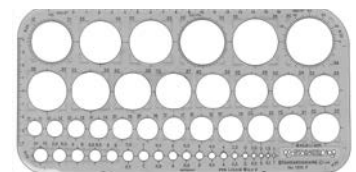
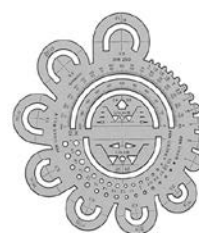
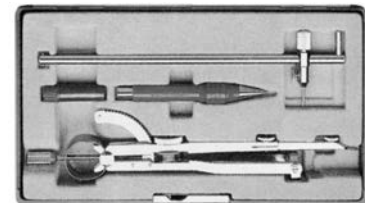


Bild 5: Kreisschablonen

Bild 6: Kurvenlineal (Burmestersatz)



Bild 8: Tuschefüller mit Zirkelansatz

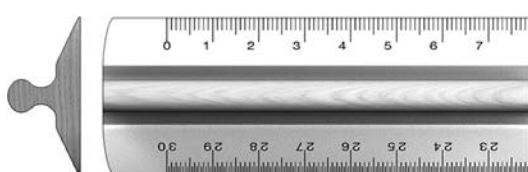


Bild 7: Maßstab

1 Grundlagen der technischen Kommunikation

1.8 Rechnerunterstütztes Zeichnen und Konstruieren

1.8.1 Computereinsatz in der Fertigung

In weiten Bereichen der industriellen Produktion wird eine rechnerintegrierte Fertigung, eventuell auch im Verbund mit einer rechnergestützten Verwaltung, angestrebt (Bild 1).

- CAI** Zusammenfassung von kaufmännischen und technischen Betriebsteilen in einem gemeinsamen Datenverbund (**COMPUTER AIDED INDUSTRIES**)
- CIM** Verbund von Konstruktion, Fertigung und Auftragsabwicklung (**COMPUTER INTEGRATED MANUFACTURING**)
- CAE** umfasst den technischen Bereich eines Betriebes mit Konstruktion, Fertigung und Qualitätssicherung (**COMPUTER AIDED ENGINEERING**)
- CAD** dient zur computerunterstützten Konstruktion und Erstellung von Zeichnungen (**COMPUTER AIDED DESIGN**). Die bei der Konstruktion gewonnenen Daten werden nicht nur zur Darstellung von Werkstücken, sondern auch zur Bauteilberechnung und zur Fertigung genutzt. CAD ist daher in vielen Betrieben der Grundbaustein für den technischen Ablauf (Bild 1).

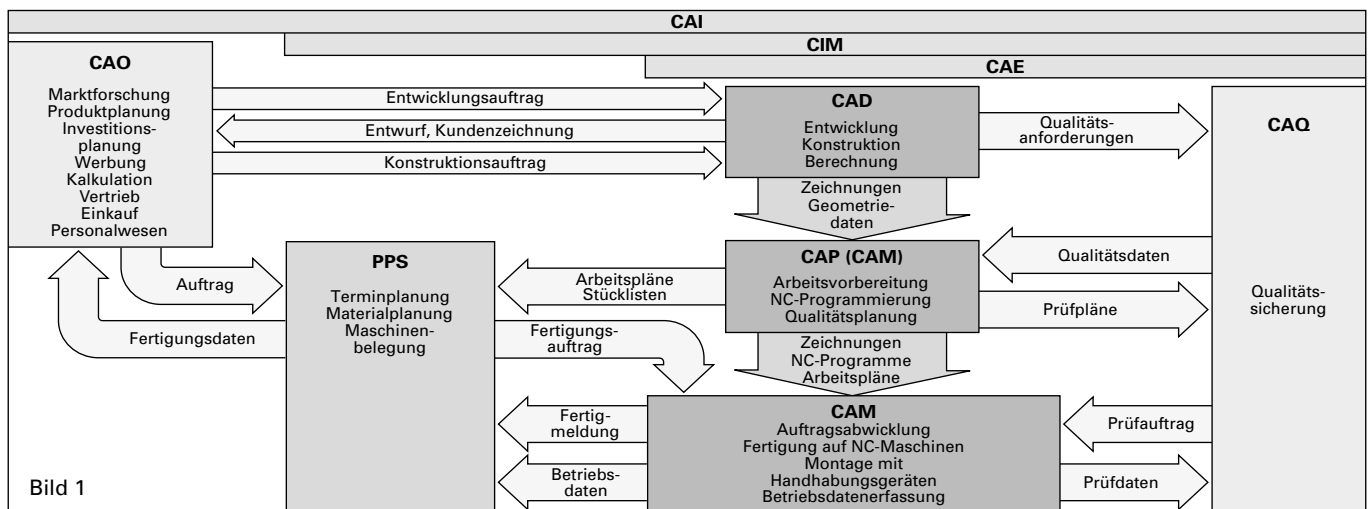


Bild 1

1.8.2 CAD-Arbeitsplatz

Für rechnerunterstütztes Zeichnen und Konstruieren werden wegen der großen Menge von Daten und der umfangreichen Berechnungen an die Hard- und Software der Rechenanlage relativ hohe Anforderungen gestellt. Daher sind besondere CAD-Arbeitsplätze erforderlich (Bild 2).

Der **Rechner** muss eine hohe Verarbeitungsgeschwindigkeit und einen großen Arbeitsspeicher besitzen.

Der **Grafikbildschirm** besitzt eine wesentlich höhere Auflösung und eine größere Bildschirmdiagonale als die für Darstellung von Schriftzeichen üblicherweise verwendeten Bildschirme (alphanumerische Bildschirme).

Ein **Zeigegerät** (Maus, Digitalisiertablett) dient neben der Tastatur zur Steuerung des Fadenkreuzes (Cursors) sowie zur Eingabe von Befehlen und zum Abruf von Sinnbildern.

Der **Plotter** gibt die im Rechner gespeicherten Zeichnungen auf Papier aus, ein **Drucker** dient zur Ausgabe von Texten, z. B. für Stücklisten oder Montagepläne.

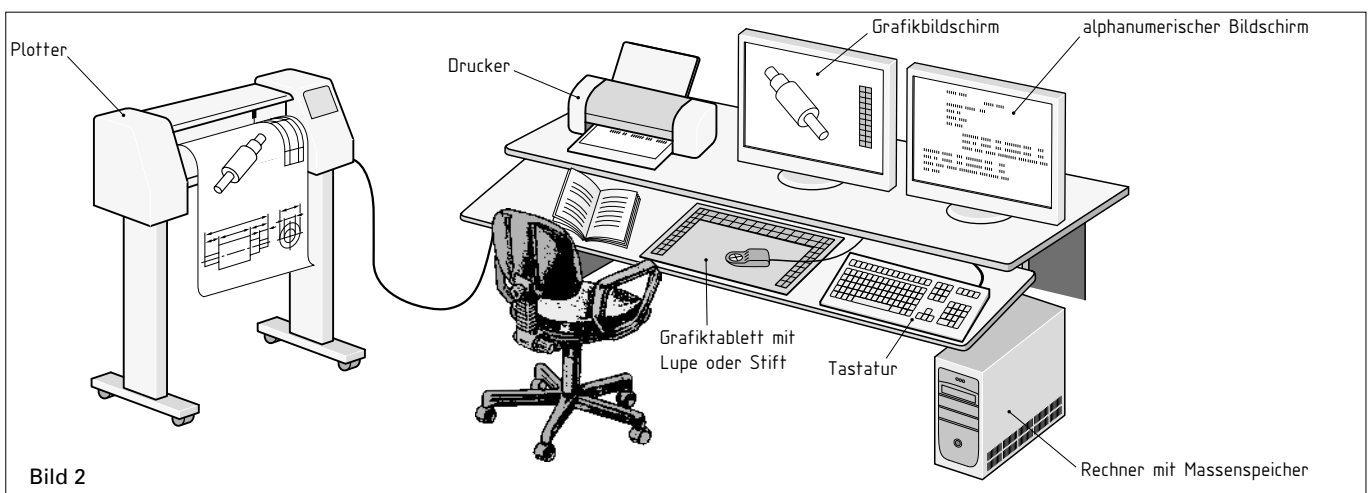


Bild 2

1 Grundlagen der technischen Kommunikation

1.9 Zeichnungsnormen

Zeichnungsnormen enthalten allgemein verbindliche Grundregeln für die Fertigung und Darstellung einer technischen Zeichnung.

1.9.1 Maßstab

Der Maßstab ist das Verhältnis von der Darstellungsgröße zur tatsächlichen Werkstückgröße (Tabelle 1). Der Maßstab ist so zu wählen, dass eine nicht zu große bzw. zu kleine Abbildung des zu fertigenden Werkstückes entsteht.

Der in der Zeichnung angewandte Maßstab ist in das Schriftfeld der Zeichnung einzutragen.

Wenn mehr als ein Maßstab in der Zeichnung benötigt wird, sollen der Hauptmaßstab in das Schriftfeld und alle anderen Maßstäbe in der Nähe der jeweiligen Darstellung eingetragen werden.

Natürlicher Maßstab 1 : 1

Das Werkstück wird in natürlicher Größe dargestellt. Ein Millimeter auf der Zeichnung entspricht einem Millimeter am Werkstück (Bild 1).

Verkleinerungsmaßstab

Das Werkstück wird verkleinert dargestellt. Zum Beispiel entspricht beim Maßstab 1 : 5 ein Millimeter auf der Zeichnung 5 mm am Werkstück (Bild 2).

Vergrößerungsmaßstab

Das Werkstück wird vergrößert dargestellt. So bedeutet z. B. Maßstab 2 : 1: Zwei Millimeter auf der Zeichnung entsprechen einem Millimeter am Werkstück (Bild 3).

Unabhängig vom gewählten Maßstab sind stets die Maße des **fertigen Werkstückes** einzutragen.

Der Zeichnungsmaßstab ist ein linearer Maßstab und bezieht sich nur auf die Kanten. Dies bedeutet, dass Winkel vom Maßstab **nicht** beeinflusst werden.

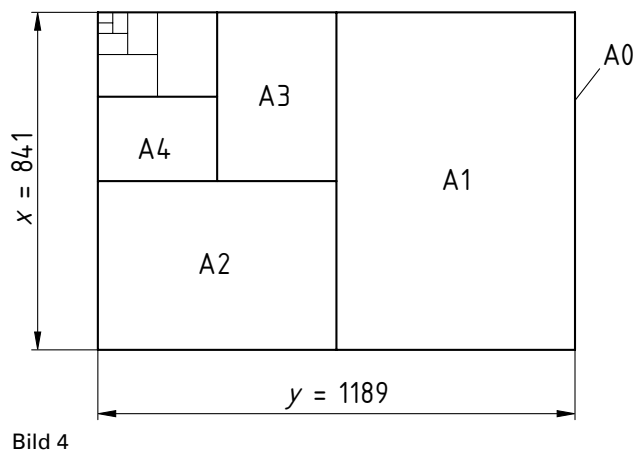
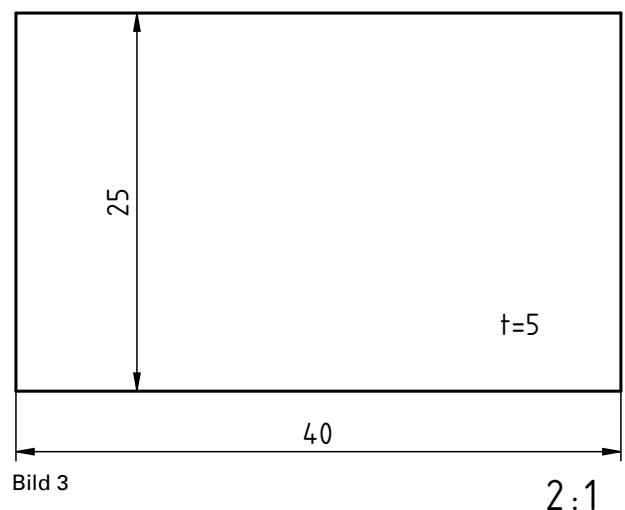
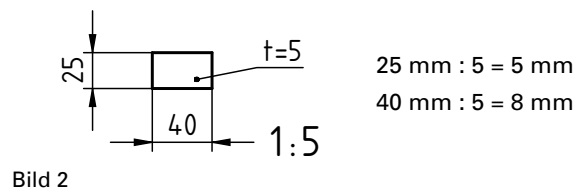
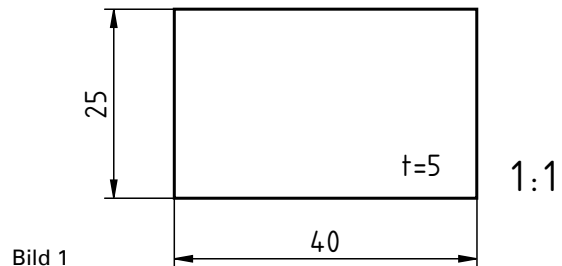
Die Größe von Flächen ändert sich mit dem Quadrat des gewählten Maßstabes. Beim Maßstab 2 : 1 erhält ein gezeichnetes Werkstück eine viermal so große Fläche wie im Maßstab 1 : 1.

1.9.2 Vordrucke für Zeichnungen

Blattgrößen

Die Ausgangsgröße des DIN-Zeichenblattes ist ein Rechteck von 1 m² Fläche. Die Seiten dieses Rechtecks entsprechen dem Verhältnis $1 : \sqrt{2} = 1 : 1,4142\dots$ Aus den Gleichungen $x \cdot y = 1 \text{ m}^2$ und $x : y = 1 : \sqrt{2}$ ergeben sich die Höhe $x = 841 \text{ mm}$ und die Breite $y = 1189 \text{ mm}$ (Bild 1). Dieses Blatt entspricht dem **DIN-Format A0**. Weitere Formate der Reihe A entstehen durch fortlaufendes Halbieren des Ausgangsformates (Bild 4).

Vergrößerungsmaßstäbe			Natürlicher Maßstab	Verkleinerungsmaßstäbe		
50 : 1	20 : 1	10 : 1	1 : 1	1 : 2	1 : 5	1 : 10
5 : 1	2 : 1			1 : 20	1 : 50	1 : 100
				1 : 200	1 : 500	1 : 1000
				1 : 2000	1 : 5000	1 : 10000



1 Grundlagen der technischen Kommunikation

Das Format A4 wird vorzugsweise im **Hochformat** verwendet, alle anderen Formate im **Querformat** (Bilder 1 und 2).

Die gängigen Papierformate A0 bis A4 können nach oben auf 2A0 (1189 mm x 1682 mm) und 4A0 (1682 mm x 2378 mm) und nach unten bis A10 (26 mm x 37 mm) erweitert werden.

Zusätzliche Streifenformate entstehen durch die Kombination eines Maßes der kurzen Seite eines Formates mit dem Maß der längeren Seite des nächstgrößeren Formates.

Für Papiergrößen, die von Reihe A abhängig sind, z. B. Aktendeckel oder Umschläge, bestehen die Zusatzreihen B, C und E.

- Reihe B = 1,19-mal Reihe A
- Reihe C = 1,09-mal Reihe A
- Reihe E = 1,33-mal Reihe A

Ränder und Begrenzungen

Das unbeschnittene Rohformat ist größer als das Zeichenblatt, die Zeichenfläche kleiner (Tabelle 1 und Bild 1). Für die Formate A3 und A4 ist auf der linken Seite ein Heftrand von mindestens 18 mm Breite vorgeschrieben (Bilder 1 und 2, Einzelheiten Z und X).

Die Vordrucke werden, ausgehend von der Mittensmarkierung, in Felder mit jeweils 50 mm Länge eingeteilt. Da die Formate nicht ohne Rest durch 50 teilbar sind, werden die an den Ecken liegenden Felder größer oder kleiner als 50 mm. Von der linken oberen Ecke des Zeichenblattes aus werden die senkrechten Felder mit Großbuchstaben, die waagrechten mit Zahlen gekennzeichnet. Durch dieses System lassen sich Einzelheiten auf der Zeichnung, z. B. bei Rückfragen oder Telefongesprächen, leichter auffinden. Der Buchstabe Z in Bild 2 steht z. B. im Planquadrat B8 / C8.

Schriftfeld

Für schriftliche Angaben in den Zeichnungen dienen das Schriftfeld und die Stückliste. Das Schriftfeld ist im Hochformat A4 unten, bei Querformaten rechts unten angeordnet (Bilder 1 und 2).

Das Grundschriftfeld ist in DIN EN ISO 7200 genormt (Bilder 3 und 4). Zeichnungsspezifische Angaben, wie z. B. Maßstab, Projektionssinnbild und Toleranzangaben werden außerhalb des Grundschriftfeldes auf dem Zeichnungsvordruck angegeben (Bild 3).

Die Leserichtung der Zeichnung entspricht grundsätzlich der Leserichtung des Schriftfeldes. Das Grundschriftfeld kann bei Bedarf durch Zusatzfelder erweitert werden. Für Zeichnungsformate, die größer als DIN A1 sind, können wahlweise auch größere Schriftfelder verwendet werden (Tabelle 1, S. 16). Werden größere Zeichnungen auf das DIN A4-Format gefaltet, so muss das Schriftfeld rechts unten sichtbar bleiben (Bild 5).

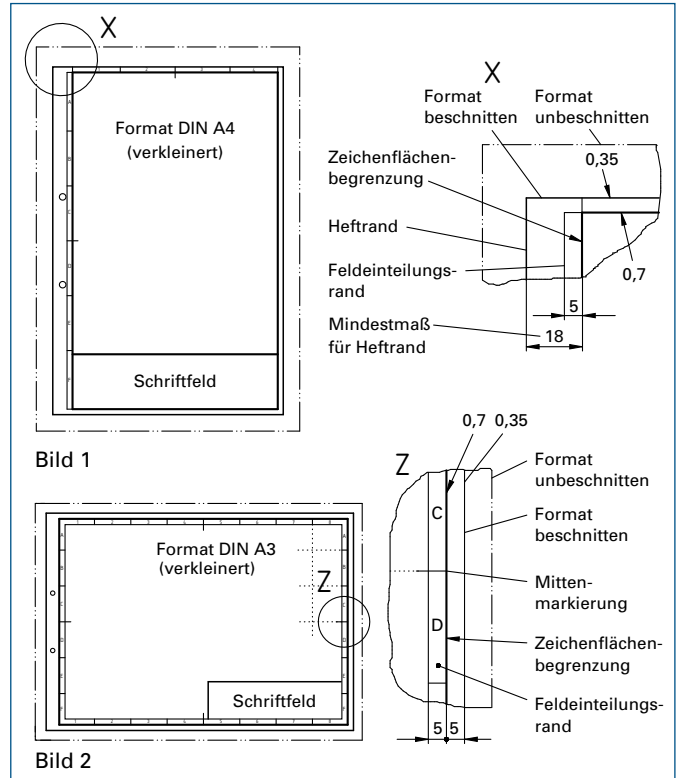
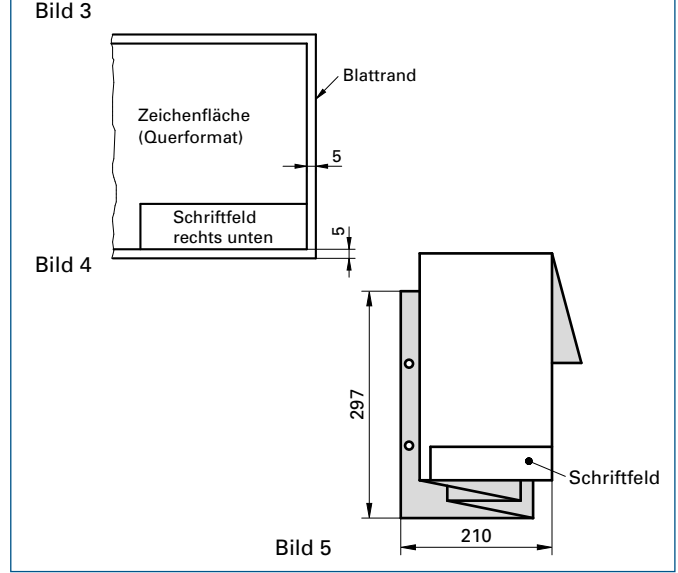
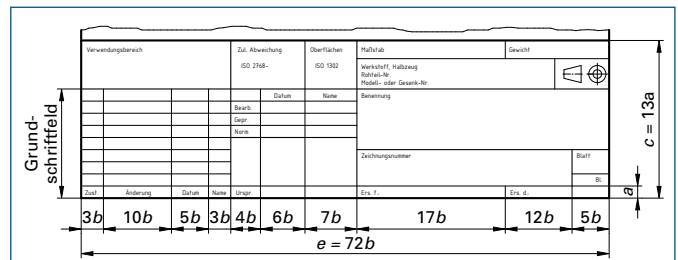


Tabelle 1: Formate und Blattgrößen nach Reihe A, ISO-Hauptreihe

Kurzzeichen	Beschnittenes Zeichenblatt mm	Unbeschnittenes Zeichenblatt mm	Zeichenfläche mm	Anzahl der Felder	
				kurze Seite	lange Seite
A0	841 × 1189	880 × 1230	821 × 1159	16	24
A1	594 × 841	625 × 880	574 × 811	12	16
A2	420 × 594	450 × 625	400 × 564	8	12
A3	297 × 420	330 × 450	277 × 390	6	8
A4	210 × 297	240 × 330	180 × 277	4	6



1 Grundlagen der technischen Kommunikation

1.9.3 Stückliste

Gesamtzeichnungen und Gruppenzeichnungen erhalten dazugehörige Stücklisten. In ihnen sind alle gefertigten Teile (Werkstücke) und die gekauften Teile (Normteile oder Lagerteile) der Baugruppe oder eines ganzen Erzeugnisses aufgeführt. Die Benennung der Teile erfolgt stets in der Einzahl. Außer der vollständigen Bezeichnung werden noch weitere Angaben, wie z. B. Werkstoff, Normkurzbezeichnung, Sach- bzw. Zeichnungsnummer, Menge (Stückzahl) bzw. Einheit (m oder kg), Bemerkungen und die Positionsnummer in die Stückliste eingetragen (Bild 1).

Wird die Stückliste auf dem Schriftfeld eines **Zeichnungsvordruckes** aufgesetzt, so werden die einzelnen Spalten am unteren Stücklistenrand bezeichnet. Die Teile werden in der Reihenfolge ihrer Positionsnummer **von unten nach oben** eingetragen (Bild 1).

Soll die Stückliste getrennt von der Baugruppenzeichnung geschrieben werden, so ist hierfür ein eigenes Blatt bzw. ein eigener Vordruck zu verwenden. In diesem Falle erfolgt die Eintragung **von oben nach unten** (Bild 3).

Getrennt geschriebene Stücklisten können im Hoch- oder Querformat A4 nach DIN EN ISO 216 ausgeführt sein. Auch bei getrennt geschriebenen Stücklisten muss die Stücklistennummer immer mit der Zeichnungs- bzw. Sachnummer der Baugruppenzeichnung übereinstimmen (Bilder 1 und 3).

1.9.4 Maße für Schriftfeld und Stückliste

Die Einteilung des Schriftfeldes und der Stückliste erfolgt nach einem Raster, der dem Buchstaben- und Zeilenabstand für Drucker oder Schreibmaschinen entspricht (Bild 1, Seite 15 und Tabelle 1). Neben den genormten Feldeinteilungen sind eine Vielzahl von Vordrucken entwickelt worden, die den jeweiligen betrieblichen Bedürfnissen angepasst werden können.

1.9.5 Verschlüsselte Zeichnungs- bzw. Sachnummern

Bild 2 zeigt eine Baugruppenzeichnung, die nur die zeichnerische Darstellung und das Schriftfeld enthält. Die zugehörige Stückliste ist getrennt von der Zeichnung erstellt (Bild 3).

Die getrennte Stückliste hat die gleiche Benennung und Benummerung (Bilder 2 und 3) wie die Baugruppenzeichnung. Die Zeichnungs- bzw. Sachnummern sind jedoch verschlüsselt. Diese Verschlüsselung ist für die Datenverarbeitung erforderlich. Die einzelnen Ziffern werden meist zu Ordnungsbegriffen zusammengefasst (Bild 4). In Bild 4 sind die Ordnungsbegriffe von Pos. 7 der Kreissägegelle eingetragen. Es bedeuten z. B. in diesem System:

- A2 ≙ Format der Zeichnung (420 x 594)
- 25 ≙ Erzeugniskennziffer (z. B. alle Sägenarten)
- 033 ≙ Baugruppe (z. B. Kreissägegelle mit Lagerung)
- 14 ≙ Teileart (z. B. Lagergehäuse)
- 003 ≙ Zählnummer (es ist z. B. die 3. Teilzeichnung eines Lagergehäuses für Kreissägegellen)



Bild 1

Tabelle 1: Rastermaße für Schriftfeld und Stückliste

Format	Beschriftung mit	Rastermaße mm		Größe des Schriftfeldes mm	
		a	b	c	e
A4...A0	Drucker oder Schreibmaschine	4,23	2,54	54,99	182,88
A1, A0	wahlweise auch	5,6	3,6	72,8	259,2

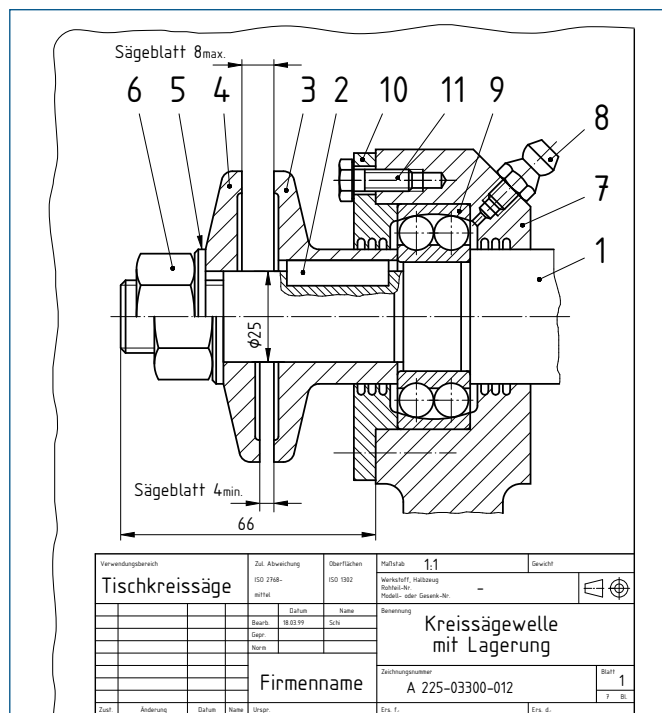


Bild 2

Datum		STUECKLISTE		Benennung		Blatt 1			
08/09/99		Zchn.-Nr. A225-03300-012		Kreissägegelle mit Lagerung		von 1			
G	L	S	Pos.-Nr.	Sachnummer bzw. Zeichnungsnummer	Benennung/Norm-Kurzzeichen	Werkstoff	ME	1	2
			01	A225-03326-017	Welle	E295	1		
			02	N601-01286-713	Passfeder DIN 6885-A-8x7x28		1		
			03	A325-03315-077	Anlage	S275JR	1		
			04	A425-03318-008	Spannscheibe	S275JR	1		
			05	N701-16012-320	Scheibe DIN EN ISO 7090-20-200HV		1		
			06	N701-02064-264	Sechskantmutter ISO 8673-M20x1,5-LH		1		
			07	A225-03314-003	Lagergehäuse	EN-GJL300	1		
			08	N501-38077-102	Schmiernippel DIN 71412-AM6		1		
			09	N401-31502-053	Pendelkugellager DIN 630-2206 TV		1		
			10	A425-03320-007	Deckel	S275JR	1		
			11	N701-02168-931	Sechskantschraube ISO 4014-M6x15-8.8		6		
			12						

Bild 3

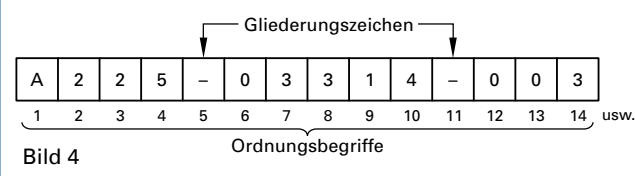


Bild 4

1 Grundlagen der technischen Kommunikation

1.10 Geometrie

1.10.1 Ziehen einer Parallelen

Gegeben: L und P (Bild 1)

1. Zeichendreieck 1 an L anlegen.
2. Zeichendreieck 2 an das Dreieck 1 anlegen.
3. Zeichendreieck 1 bis Punkt P verschieben und gesuchte Parallele L' ziehen.

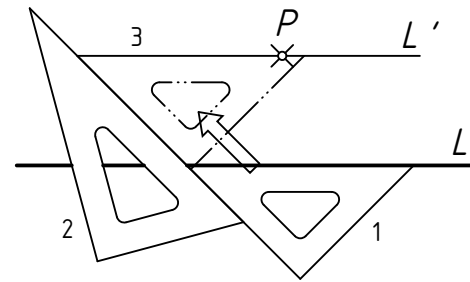


Bild 1

1.10.2 Halbieren einer Strecke (Mittellot errichten)

Gegeben: \overline{AB} (Bild 2)

1. Kreisbogen 1 mit Radius r um A (r muss größer sein als $\frac{1}{2} \overline{AB}$).
2. Kreisbogen 2 mit gleichem Radius r um B .
3. Die Verbindungslinie der Kreisschnittpunkte ist das gesuchte Mittellot, bzw. die Halbierende der Strecke AB .

(Hinweis: Der Maßeintrag für Rundungen in Zeichnungen erfolgt gemäß DIN 406 mit dem Buchstaben R , z. B. $R40$.)

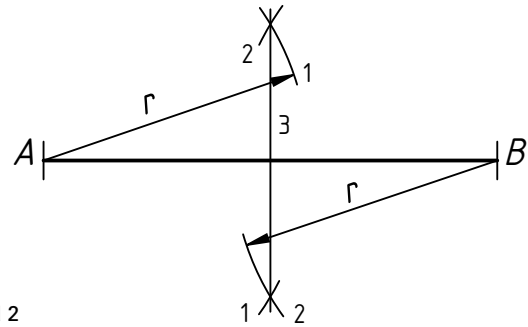


Bild 2

1.10.3 Fällen eines Lotes

Gegeben: L und P (Bild 3)

1. Beliebigen Kreisbogen 1 um P (Schnittpunkte A und B).
2. Kreisbogen 2 mit Radius r um A (r muss größer sein als $\frac{1}{2} \overline{AB}$).
3. Kreisbogen 3 mit gleichem Radius r um B .
4. Die Verbindungslinie des Schnittpunktes mit P ist das gesuchte Lot.

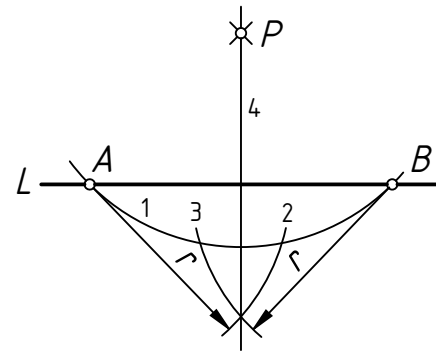


Bild 3

1.10.4 Errichten einer Senkrechten im Punkt P

Gegeben: L und P (Bild 4)

1. Beliebigen Kreisbogen 1 um Punkt P (Schnittpunkt A).
2. Kreisbogen 2 mit Radius $r = \overline{AP}$ um Punkt A (Schnittpunkt B).
3. Kreisbogen 3 mit gleichem Radius r um B .
4. A mit B verbinden und Gerade verlängern (Schnittpunkt C).
5. Punkt P mit Punkt C verbinden.

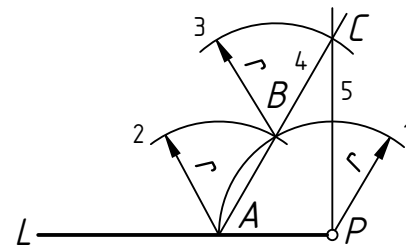


Bild 4

1.10.5 Halbieren eines Winkels

Gegeben: Winkel α (Bild 5)

1. Beliebigen Kreisbogen 1 um S (Schnittpunkte A und B).
2. Kreisbogen 2 mit Radius r um A (r größer als $\frac{1}{2} \overline{AB}$).
3. Kreisbogen 3 mit gleichem Radius r um B .
4. Die Verbindungslinie des Schnittpunktes mit S ist die gesuchte Winkelhalbierende.

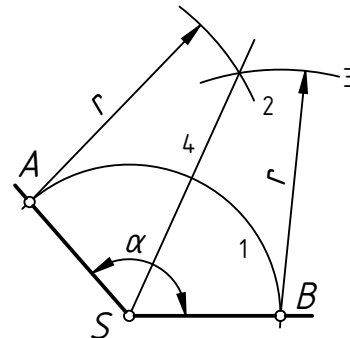


Bild 5

1.10.6 Teilen einer Strecke (Verhältnisteilung)

Gegeben: \overline{AB} soll in 5 gleiche Teile geteilt werden (Bild 6).

1. Strahl von A unter beliebigem Winkel.
2. Auf dem Strahl von A aus 5 beliebige, aber gleichgroße Teile mit dem Zirkel abtragen.
3. Endpunkt $5'$ mit B verbinden.
4. Parallelen zur Strecke $5'B$ durch die anderen Teilpunkte ziehen.

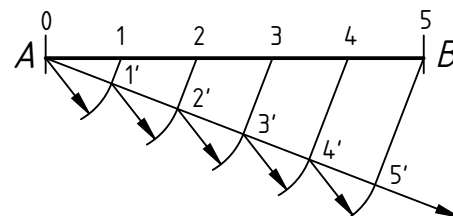


Bild 6

1 Grundlagen der technischen Kommunikation

1.10.7 Tangente von einem Punkt P an den Kreis

Gegeben: Kreis und P (Bild 1)

1. \overline{MP} halbieren. A ist Mittelpunkt.
2. Kreis um A mit Radius $r = \overline{AM}$.
 T ist Tangentenpunkt.
3. T mit P verbinden.

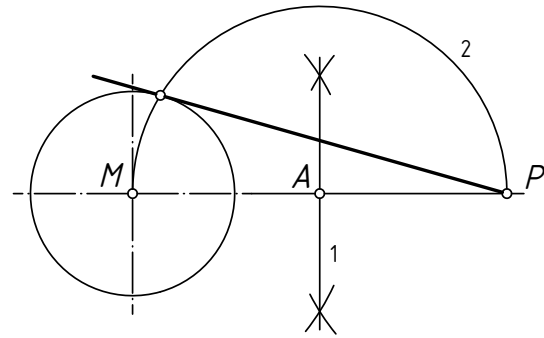


Bild 1

1.10.8 Tangenten an zwei Kreise

Gegeben: Kreis 1 ($M_1; R$) und Kreis 2 ($M_2; r$), (Bild 2)

1. Kreis um M_1 mit Radius $R - r$ ziehen.
2. $\overline{M_1M_2}$ halbieren; A ist Mittelpunkt.
3. Kreis um A mit $r = \overline{AM_1}$; B und C sind Schnittpunkte.
4. Verlängerungen von $\overline{M_1B}$ und $\overline{M_1C}$ ergeben Tangentenpunkte T_1 und T_1' .
5. Parallelen zu $\overline{M_1B}$ und $\overline{M_1C}$ durch M_2 ergeben Tangentenpunkte T_2 und T_2' .
6. T_1 und T_2 bzw. T_1' und T_2' verbinden.

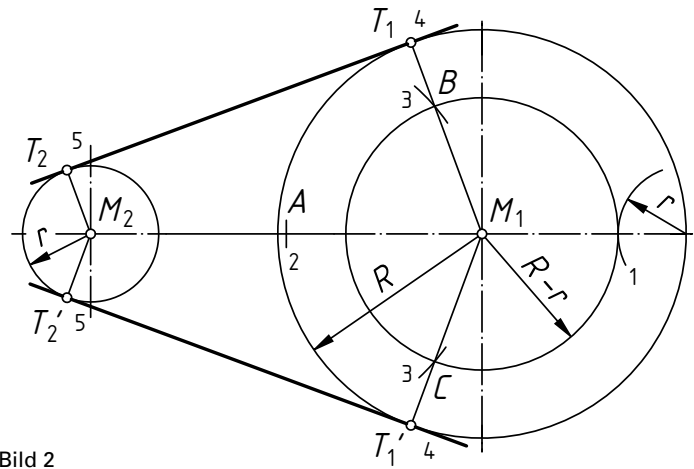


Bild 2

1.10.9 Tangenten zwischen zwei Kreisen

Gegeben: Kreis 1 ($M_1; R$) und Kreis 2 ($M_2; r$) (Bild 3)

1. Kreis um M_1 mit Radius $R + r$ ziehen.
2. $\overline{M_1M_2}$ halbieren; A ist Mittelpunkt.
3. Kreis um A mit Radius $r = \overline{AM_1}$; B und C sind Schnittpunkte.
4. Verbindungen von M_1 mit B und C ergeben Tangentenpunkte T_1 und T_1' .
5. Parallelen zu $\overline{M_1B}$ und $\overline{M_1C}$ durch M_2 ergeben Tangentenpunkte T_2 und T_2' .
6. T_1 und T_2 bzw. T_1' und T_2' verbinden.

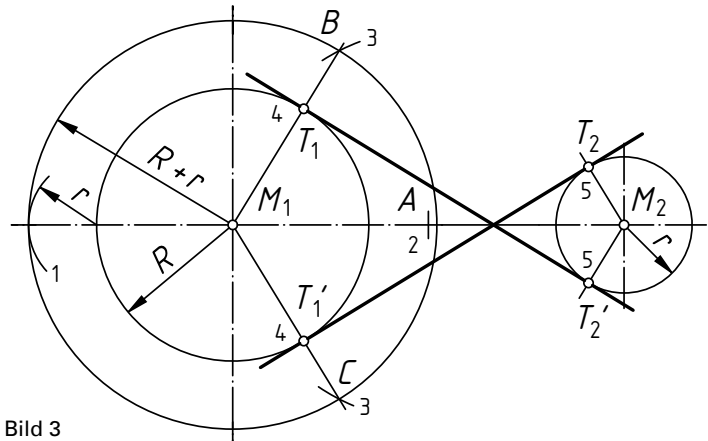


Bild 3

1.10.10 Rundung am Winkel

Gegeben: Winkel ASB und Rundungsradius r (Bild 4)

- 1.+2. Parallelen zu \overline{AS} und \overline{BS} im Abstand r ziehen. Ihr Schnittpunkt M ist der gesuchte Rundungsmittelpunkt.
3. Die Schnittpunkte der Lote von M mit den Schenkeln \overline{AS} und \overline{BS} sind die Übergangspunkte a und b .

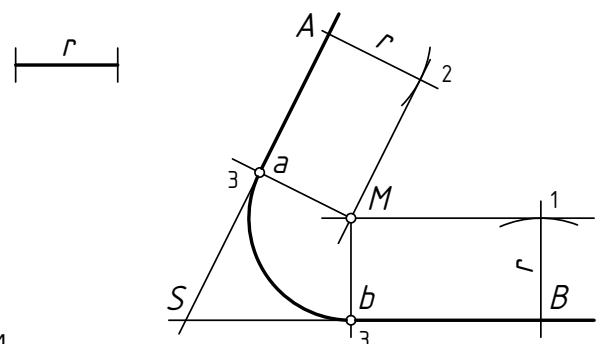


Bild 4

1 Grundlagen der technischen Kommunikation

1.10.11 Verbindung zweier Kreise durch Kreisbogen

Gegeben: Kreis 1 und Kreis 2; Rundungen R_i und R_a (Bild 1)

1. Kreis um M_1 mit Radius $R_i + r_1$.
2. Kreis um M_2 mit Radius $R_i + r_2$ ergibt mit 1 den Schnittpunkt A.
3. A mit M_1 und M_2 verbunden ergibt die Tangententpunkte (Berührungspunkte) B und C für den Innenkreis R_i .
4. Kreis um M_1 mit Radius $R_a - r_1$ ziehen.
5. Kreis um M_2 mit Radius $R_a - r_2$ ergibt mit 4 den Schnittpunkt D.
6. D mit M_1 und M_2 verbunden ergibt die Tangententpunkte (Berührungspunkte) E und F für den Außenkreis R_a .

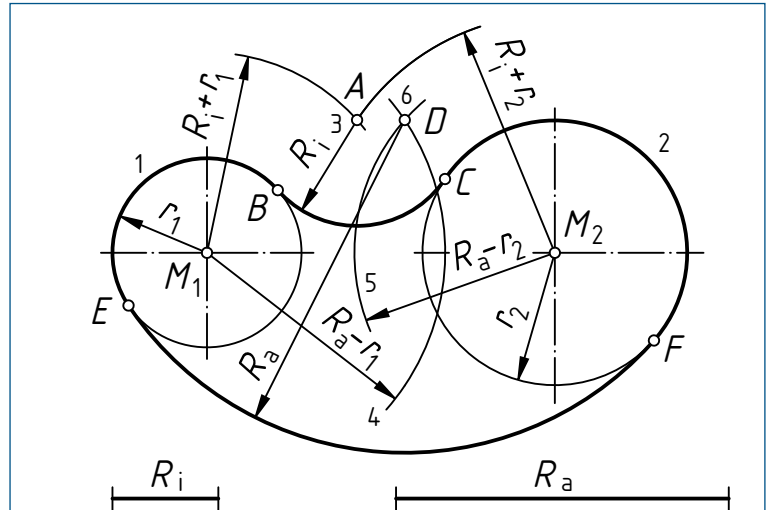


Bild 1

1.10.12 Sechseck, Zwölfeck

Gegeben: Kreis mit Durchmesser d (Bild 2)

1. Kreisbögen mit Radius r um A ($r = \frac{d}{2}$).
2. Kreisbögen mit Radius r um B.
3. Sechsecklinien ziehen.
Für Zwölfeck sind die Zwischenpunkte festzulegen: Kreisbögen mit r um C und D.

Der Kreisdurchmesser d entspricht dem Eckenmaß e des Sechsecks; er kann aus der Schlüsselweite s berechnet werden:

$$d = \frac{1}{\sin 60^\circ} \cdot s = 1,155 \cdot s$$

$$s = \sin 60^\circ \cdot d = 0,866 \cdot d$$

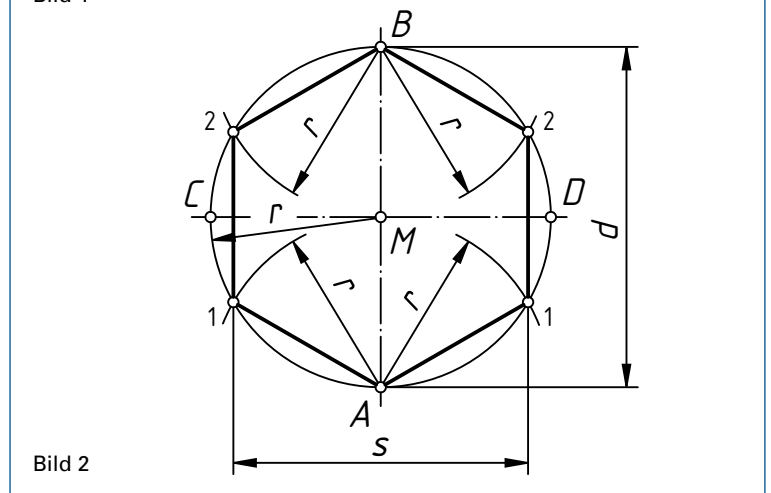


Bild 2

1.11 Überprüfen Sie Ihr Wissen:

In Leihbüchern bitte **keine** Eintragungen vornehmen!

1 Was bedeutet die Abkürzung DIN?

- a) Das ist neu
- b) Deutsche Industrie Nation
- c) Deutsche Industrialisierungs Norm
- d) Deutsches Institut für Normung
- e) Deutsche Ingenieur Norm

2 Ein Werkstück ist 100 mm lang. Es ist 20 mm lang gezeichnet. Welcher Maßstab wurde angewandt?

- a) 1 : 1
- b) 1 : 2
- c) 5 : 1
- d) 1 : 5
- e) 1 : 10

3 Ein Werkstück hat eine Breite von 40 mm. Es soll im Maßstab 2 : 1 gezeichnet werden. Wie breit ist es zu zeichnen?

- a) 80 mm
- b) 40 mm
- c) 20 mm
- d) 16 mm
- e) 10 mm

4 Welcher der genannten Maßstäbe ist *nicht* nach DIN ISO 5455 genormt?

- a) 1 : 1
- b) 1 : 5
- c) 1 : 4
- d) 10 : 1
- e) 2 : 1

5 Welche Fläche hat ein Zeichenblatt mit dem DIN Format A0?

- a) 10 m²
- b) 1 m²
- c) 5 m²
- d) 841 mm x 1000 mm
- e) 1189 mm x 1000 mm

6 Welches DIN-Format wird als Ausgangsformat bezeichnet?

- a) 2A0
- b) A0
- c) A2
- d) A4
- e) Keine Aussage ist richtig

2 Normschrift

2 Normschrift

Nach DIN müssen bei der Beschriftung einer Zeichnung folgende Merkmale erfüllt sein:

Lesbarkeit, Einheitlichkeit und Eignung für Mikroverfilmung.

Um dies zu erreichen, ist die für technische Zeichnungen zu verwendende Schrift genormt.

2.1 Normschrift nach DIN EN ISO 3098

International üblich zur Beschriftung von Zeichnungen sind lateinische Schriftzeichen nach DIN EN ISO 3098 (Bilder 1 und 2). Daneben werden griechische Schriftzeichen, z. B. für Winkelbezeichnungen, diakritische Zeichen in Latein-Alphabeten, z. B. É und kyrillische Schriftzeichen verwendet.

Um die Lesbarkeit sicher zu stellen, soll ein Abstand von $2 \cdot d$ (Linienbreite) eingehalten werden.

Wegen der besseren Lesbarkeit wird meist die Schriftform B verwendet (Bilder 1 und 2). Bei Platzmangel kann auch die Schriftform A (Engschrift) verwendet werden. Sie hat die gleiche Form wie die Schriftform B, jedoch sind die Linienbreite, die Zeichen- und die Wortabstände geringer.

2.1.1 Schriftrichtung

Schriften in technischen Zeichnungen können um 75° zur Grundlinie nach rechts geneigt sein (S, Bild 1) oder vertikal geschrieben werden (V, Bild 2).

2.1.2 Schriftgrößen

Die in einer Zeichnung zu verwendenden Schrifthöhen sind im Verhältnis $1 : \sqrt{2}$ gestuft (Tabelle 1).

Bei der Beschriftung einer Zeichnung beträgt die Mindesthöhe der Buchstaben $h = 2,5$ mm. Bei gleichzeitiger Verwendung von Groß- und Kleinbuchstaben muss die Höhe der Großbuchstaben $h = 3,5$ mm betragen.

Indices, Exponenten, Abmaße usw. schreibt man um eine Schriftgröße kleiner als die übrigen Zeichen. Die Schrift darf aber nicht kleiner als 2,5 mm sein.

Die Maße der Schriftzeichen und ihr Abstand werden durch die Schriftgröße h bestimmt (Tabelle 2).

Dabei bedeuten:

- a Abstand zwischen den Schriftzeichen
- b_1 Abstand zwischen den Grundlinien bei Schriften mit diakritischen Zeichen
- b_2 Abstand zwischen den Grundlinien bei Schriften ohne diakritische Zeichen
- b_3 Abstand zwischen den Grundlinien, wenn die Schrift nur Großbuchstaben und Zahlen enthält
- c_1 Höhe der Kleinbuchstaben
- c_2 Unterlängen der Kleinbuchstaben
- c_3 Oberlängen der Kleinbuchstaben
- d Linienbreite der Schrift
- e Abstand zwischen Wörtern
- f Bereich der diakritischen Zeichen (Großbuchstaben)

Schriftform B, geneigt (BS)

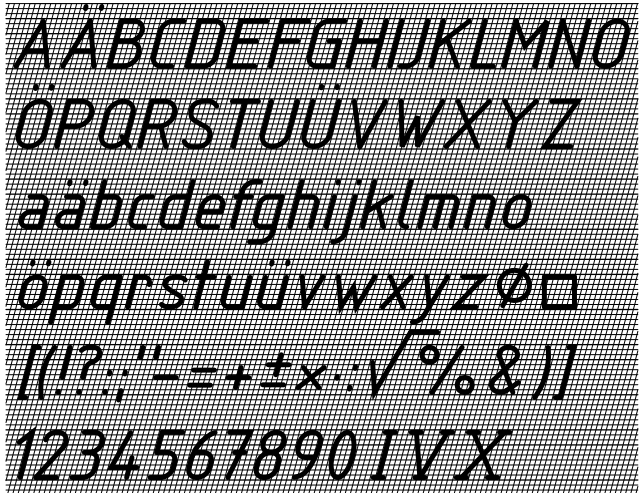


Bild 1

Schriftform B, vertikal (BV)



Bild 2

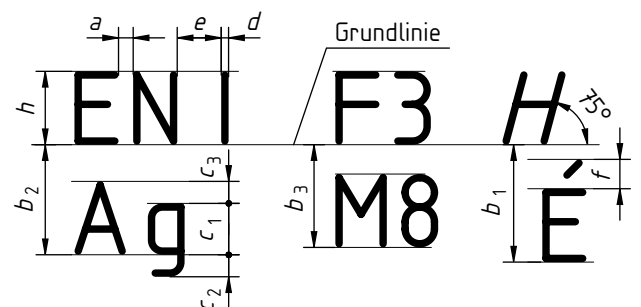


Bild 3

Tabelle 1: Nennmaß für Schriftgröße h in mm

h	1,8	2,5	3,5	5	7	10	14	20
-----	-----	-----	-----	---	---	----	----	----

Tabelle 2: Verhältnisse der Schriftmaße zur Schriftgröße h

Schriftform	Verhältnis der Schriftmaße zur Schriftgröße h									
	a	b_1	b_2	b_3	c_1	c_2	c_3	d	e	f
B	$\frac{2}{10} \cdot h$	$\frac{19}{10} \cdot h$	$\frac{15}{10} \cdot h$	$\frac{13}{10} \cdot h$	$\frac{7}{10} \cdot h$	$\frac{3}{10} \cdot h$	$\frac{3}{10} \cdot h$	$\frac{1}{10} \cdot h$	$\frac{6}{10} \cdot h$	$\frac{4}{10} \cdot h$
A	$\frac{2}{14} \cdot h$	$\frac{25}{14} \cdot h$	$\frac{21}{14} \cdot h$	$\frac{17}{14} \cdot h$	$\frac{10}{14} \cdot h$	$\frac{4}{14} \cdot h$	$\frac{4}{14} \cdot h$	$\frac{1}{14} \cdot h$	$\frac{6}{14} \cdot h$	$\frac{5}{14} \cdot h$